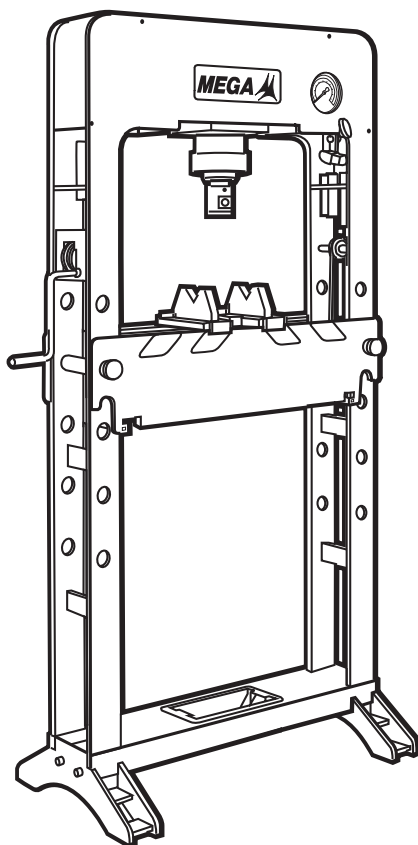


## PRENSAS DE TALLER WORKSHOP PRESSES PRESSES D'ATELIER WERKSTATTPRESSEN



ES

EN

FR

DE



BUREAU  
VERITAS

CE official certification

MADE IN SPAIN

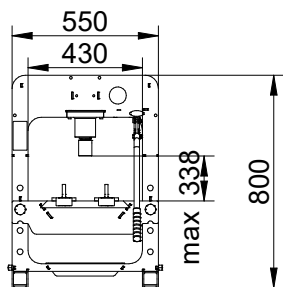
**Instrucciones de uso y mantenimiento**

Operation and maintenance instructions

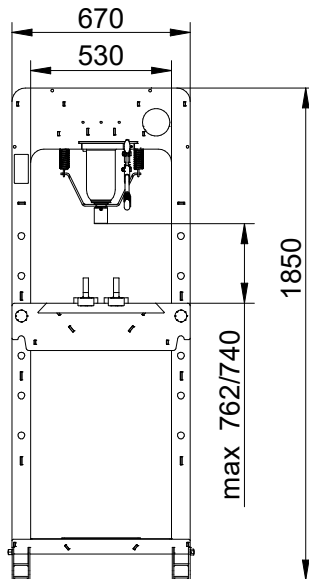
Manuel d'instructions et maintenance

Gebrauchs- und Wartungsanleitung

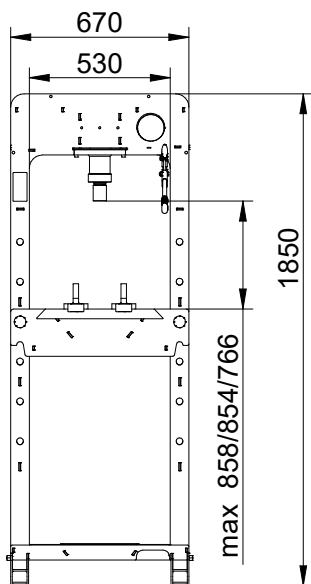
DIMENSIONES (mm) Y PESOS (kg) / DIMENSIONS (mm) AND WEIGHTS (kg)  
 DIMENSIONS (mm) ET POIDS (kg) / ABMESSUNGEN (mm) UND GEWICHTE (kg)



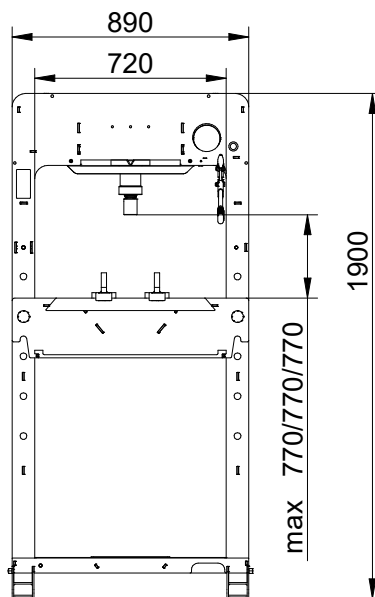
PRS (15T)  
 ⚠ kg 55



PRB (20T/30T)  
 ⚠ kg 100/104

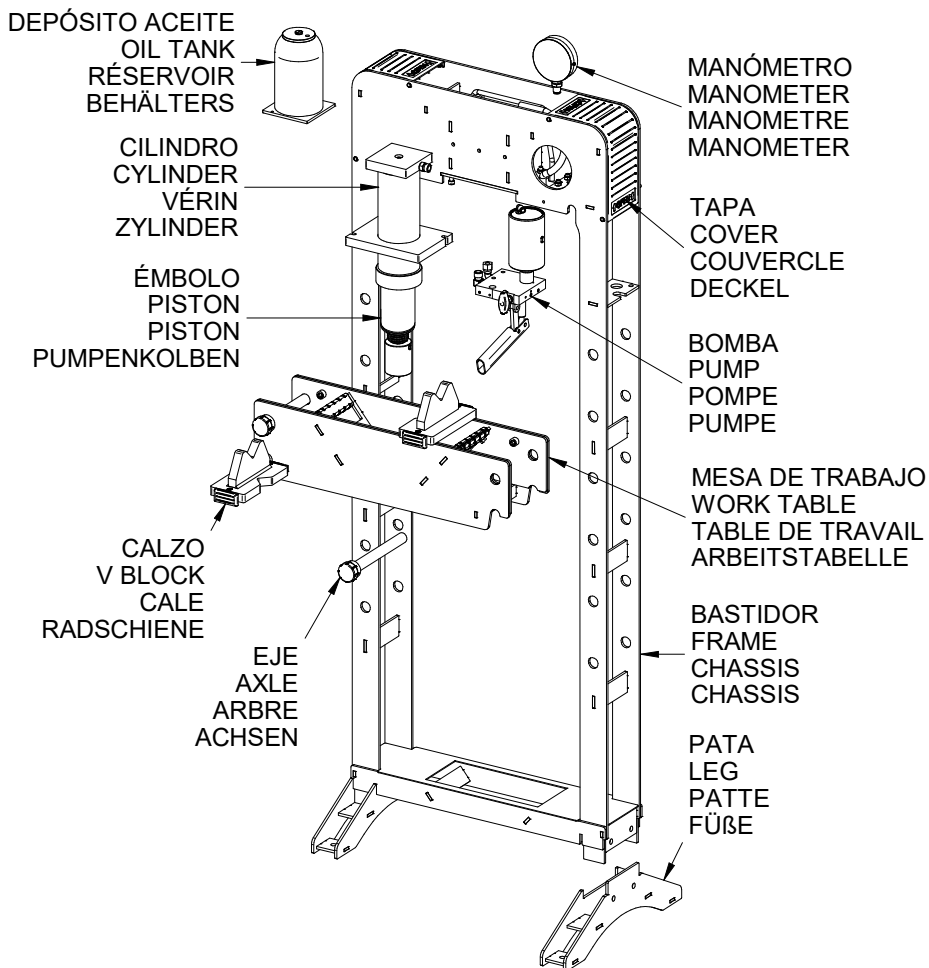


PRC (20T/30T/50T)  
 ⚠ kg 106/112/145



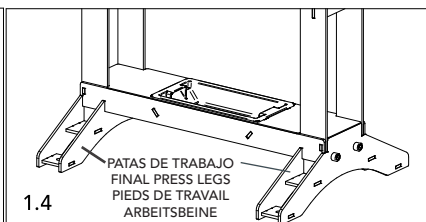
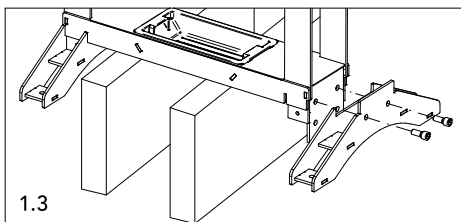
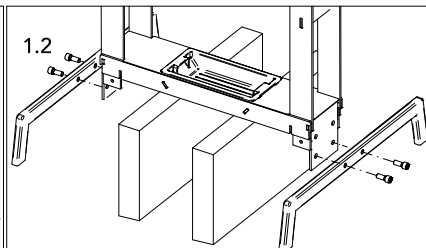
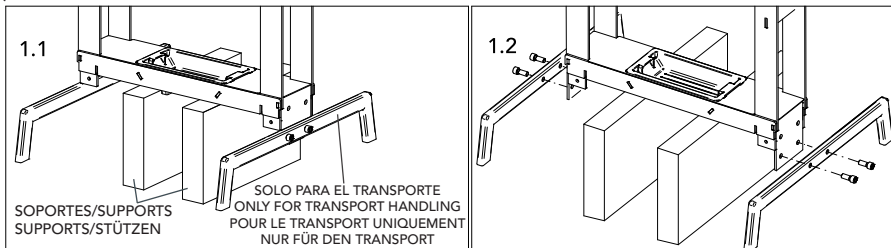
PRD (20T/30T/50T)  
 ⚠ kg 143/147/191

**PARTES PRINCIPALES DE LA PRENSA / MAIN PARTS OF THE PRESS  
PARTIES PRINCIPALES DE LA PRESSE / HAUPTBESTANDTEILE DER PRESSE**

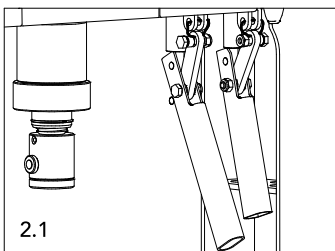


**ANTES DE UTILIZAR LA PRENSA / PRIOR TO USING THE PRESS  
AVANT D'UTILISER LA PRESSE / VOR DER VERWENDUNG**

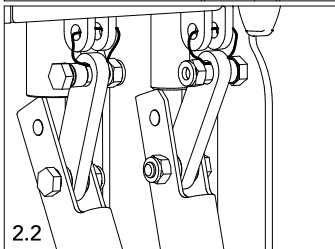
**1) MONTAJE DE PATAS / LEGS ASSEMBLY / MONTAGE PIEDS / MONTAGE DER FÜSSE**



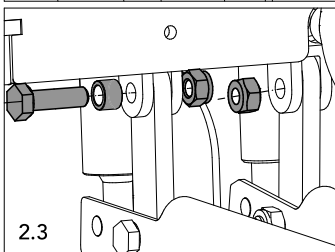
**2) MONTAJE PALANCAS BOMBA / PUMP HANDLES ASSEMBLY  
MONTAGE LEVIERS POMPE / MONTAGE HEBEL PUMPE**



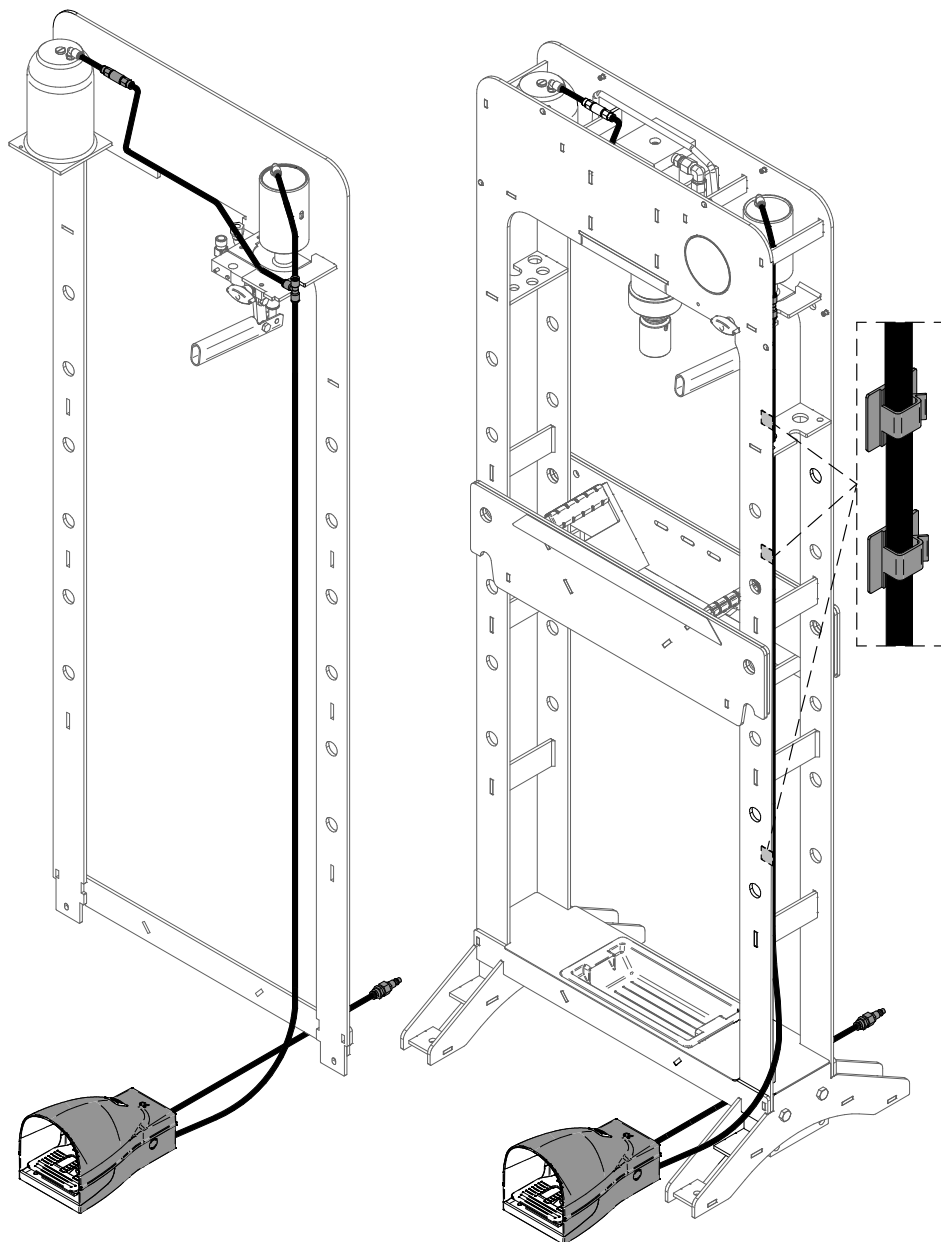
LAS PALANCAS VAN SUeltas  
HANDLES SUPPLIED UNSCREWED  
LES LEVIERS VONT À PART  
DIE HEBEL GEHEN EXTRA



CORTAR LA BRIDA DE PLÁSTICO  
CUT THE PLASTIC BRACKET  
COUPER LA BRIDE EN PLASTIQUE  
KUNSTSTOFFKABELBINDER ABSCHNEIDEN



ATAR TORNILLO + CASQUILLO + TUERCA  
FIX SCREW + GUIDE BUSH + NUT  
ASSEMBLER VIS + DOUILLE + ÉCROU  
SCHRAUBE + GEHÄUSE + MUTTER ANZIEHEN

**3) MONTAJE \* / ASSEMBLY \* / MONTAGE \* / ASSEMBLAGE \***

- \* SOLO EN MODELOS "NF"
- \* ONLY IN "NF" MODELS
- \* UNIQUEMENT DANS LES MODÈLES "NF"
- \* NUR IN "NF" MODELLEN

## ⚠ MUY IMPORTANTE / VERY IMPORTANT / TRÈS IMPORTANT / SEHR WICHTIG

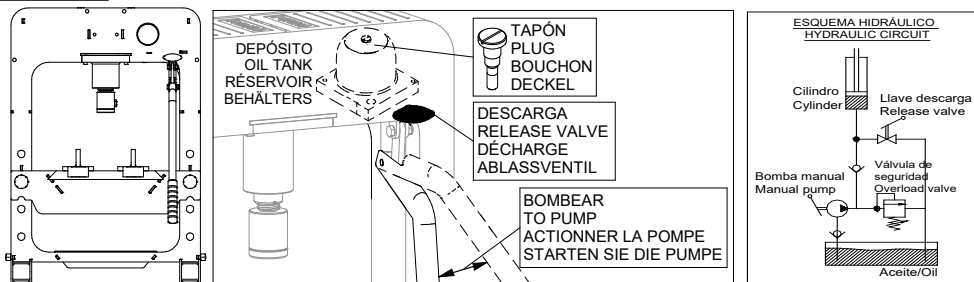
Purgar el circuito hidráulico, ver instrucciones indicadas en cada modelo de prensa.

Drain the hydraulic circuit, check the instructions indicated in each model of press.

Purger le circuit hydraulique, voir les instructions figurant sur chaque modèle de presse.

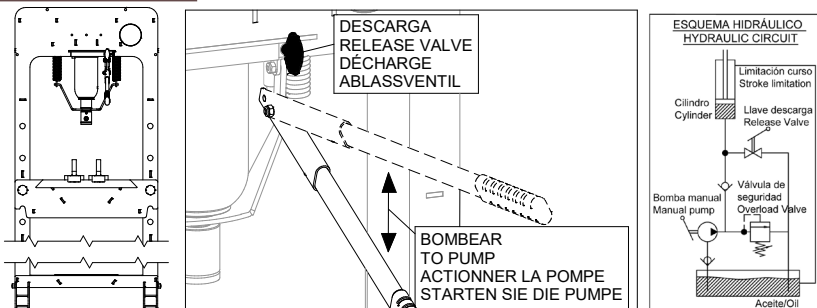
Hydraulikkreislauf entlüften, siehe Anweisungen auf jedem Pressenmodell.

### MODEL PRS15



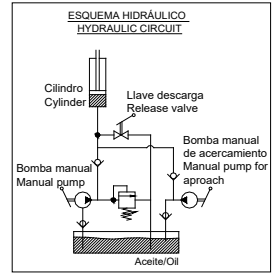
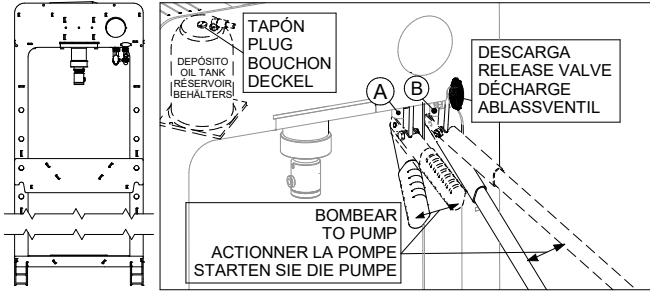
- 1) **Abrir la descarga girando cuatro vueltas y media.** / Open the release valve by turning it four and a half. ⌚  
Ouvrir la décharge en faisant quatre tours et demi. / Öffnen Sie das Ablassventil mit viereinhalb Umdrehungen.
- 2) **Abrir el tapón del depósito** / Open the plug of the oil tank.  
Ouvrir le bouchon du réservoir. / Öffnen Sie den Deckel des Behälters.
- 3) **Accione la bomba 10 veces** / Activate the pump 10 times.  
Actionner la pompe 10 fois. / Starten Sie die Pumpe 10 Mal.
- 4) **Cerrar la descarga** / Close the release valve. / Fermer la décharge. / Schließen Sie das Ablassventil. ⌚
- 5) **Accione la bomba 10 veces** / Activate the pump 10 times. / Actionner la pompe 10 fois. / Starten Sie die Pumpe 10 Mal.
- 6) **Abrir la descarga hasta que el pistón se recoja completamente** / Open the release valve until the piston retracts totally. ⌚  
Ouvrir la décharge jusqu'à ce que le piston soit entièrement replié.  
Öffnen Sie das Ablassventil, bis der Kolben vollständig eingefahren ist.
- 7) **Cerrar la descarga** / Close the release valve. / Fermer la décharge. / Schließen Sie das Ablassventil. ⌚
- 8) **Cerrar el tapón del depósito** / Close the plug of the oil tank. / Fermer le bouchon du réservoir.  
Schließen Sie den Deckel des Behälters.
- 9) **La prensa ya está lista para su correcto funcionamiento** / The press is ready for operation.  
La presse est alors prête à fonctionner. / Die Presse ist für den korrekten Betrieb bereit.

### MODELS PRB20 & PRB30



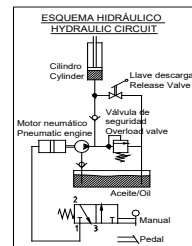
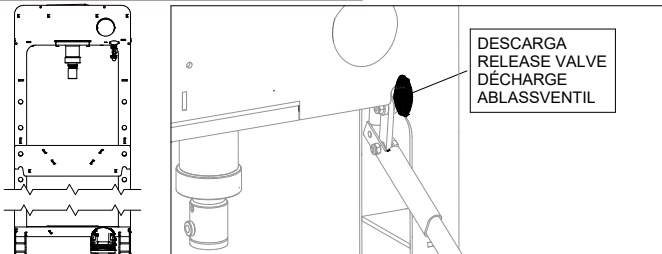
- 1) **Abrir la descarga girando cuatro vueltas y media.** / Open the release valve by turning it four and a half. ⌚  
Ouvrir la décharge en faisant quatre tours et demi. / Öffnen Sie das Ablassventil mit viereinhalb Umdrehungen.
- 2) **Accione la bomba 10 veces** / Activate the pump 10 times. / Actionner la pompe 10 fois. / Starten Sie die Pumpe 10 Mal.
- 3) **Cerrar la descarga** / Close the release valve. / Fermer la décharge. / Schließen Sie das Ablassventil. ⌚
- 4) **Accione la bomba 10 veces** / Activate the pump 10 times. / Actionner la pompe 10 fois. / Starten Sie die Pumpe 10 Mal.
- 5) **Abrir la descarga hasta que el pistón se recoja completamente** / Open the release valve until the piston retracts totally. ⌚  
Ouvrir la décharge jusqu'à ce que le piston soit entièrement replié.  
Öffnen Sie das Ablassventil, bis der Kolben vollständig eingefahren ist.
- 6) **La prensa ya está lista para su correcto funcionamiento** / The press is ready for operation.  
La presse est alors prête à fonctionner. / Die Presse ist für den korrekten Betrieb bereit.

## MODELS PRC20/30/50 & PRD20/30/50



- 1) **Abrir la descarga girando cuatro vueltas y media** / Open the release valve by turning it four and a half.   
Ouvrir la décharge en faisant quatre tours et demi. / Öffnen Sie das Ablasventil mit viereinhalb Umdrehungen.
- 2) **Abrir el tapón del depósito** / Open the plug of the oil tank.  
Ouvrir le bouchon du réservoir. / Öffnen Sie den Deckel des Behälters.
- 3) **Accione la bomba A 10 veces** / Activate the A pump 10 times.  
Actionner la pompe A 10 fois. / Starten Sie die Pumpe A 10 Mal.
- 4) **Accione la bomba B 10 veces** / Activate the B pump 10 times.  
Actionner la pompe B 10 fois. / Starten Sie die Pumpe B 10 Mal.
- 5) **Cerrar la descarga** / Close the release valve. / Fermer la décharge. / Schließen Sie das Ablasventil.
- 6) **Accione la bomba A 10 veces** / Activate the A pump 10 times.  
Actionner la pompe A 10 fois. / Starten Sie die Pumpe A 10 Mal.
- 7) **Accione la bomba B 10 veces** / Activate the B pump 10 times.  
Actionner la pompe B 10 fois. / Starten Sie die Pumpe B 10 Mal.
- 8) **Abrir la descarga hasta que el pistón se recoja completamente** / Open the release valve until the piston retracts totally.   
Ouvrir la décharge jusqu'à ce que le piston soit entièrement replié.  
Öffnen Sie das Ablasventil, bis der Kolben vollständig eingefahren ist.
- 9) **Cerrar la descarga** / Close the release valve. / Fermer la décharge. / Schließen Sie das Ablasventil.
- 10) **Cerrar el tapón del depósito** / Close the plug of the oil tank. / Fermer le bouchon du réservoir.  
Schließen Sie den Deckel des Behälters.
- 11) **La prensa ya está lista para su correcto funcionamiento** / The press is ready for operation.  
La presse est alors prête à fonctionner. / Die Presse ist für den korrekten Betrieb bereit.

## MODELS PRC20/30/50NF & PRD20/30/50NF

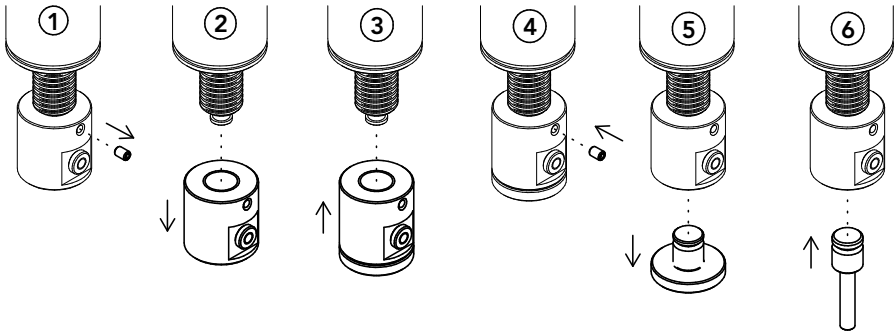


- 1) **Montar circuito neumático (ver instrucciones)** / Assemble the pneumatic circuit (check instructions).  
Monter le circuit pneumatique (voir les instructions) / Pneumatikkreislauf installieren (siehe Anleitung).
- 2) **Abrir la descarga girando 2 vueltas** / Open the release valve by turning it twice.   
Ouvrir la décharge en faisant 2 tours. / Öffnen Sie das Ablasventil mit 2 Umdrehungen.
- 3) **Pulsar pedal neumático durante unos segundos** / Activate by foot the pneumatic control for a few seconds.  
Appuyer sur la pédale pneumatique pendant quelques secondes. / Drücken Sie das pneumatische Pedal für einige Sekunden.
- 4) **Cerrar la descarga** / Close the release valve. / Fermer la décharge. / Schließen Sie das Ablasventil.
- 5) **Pulsar pedal neumático para extender el pistón completamente**  
Activate by foot the pneumatic control to reach the maximum stroke of the piston.  
Appuyer sur la pédale pneumatique pour déployer complètement le piston.  
Drücken Sie das pneumatische Pedal, um den Kolben vollständig auszufahren.
- 6) **Abrir la descarga hasta que el pistón se recoja completamente** / Open the release valve until the piston retracts totally.   
Ouvrir la décharge jusqu'à ce que le piston soit entièrement replié.  
Öffnen Sie das Ablasventil, bis der Kolben vollständig eingefahren ist.
- 7) **La prensa ya está lista para trabajar** / The press is ready for operation.  
La presse est alors prête à fonctionner. / Die Presse ist für den korrekten Betrieb bereit.

**CTO. MANDRINOS / SET OF PUNCHES/ KIT POINÇON/ PRESSDORNSET  
A-5600/ A-5601**

Ø (mm)	CAPACIDAD MÁXIMA (t) MAXIMUM CAPACITY (t) CAPACITÉ MAXIMALE (t) MAXIMALE KAPAZITÄT (t)
12	3
16	6
18	8
20	10
22	12
25	13
30	15

MONTAJE / ASSEMBLY / MONTAGE / ASSEMBLAGE

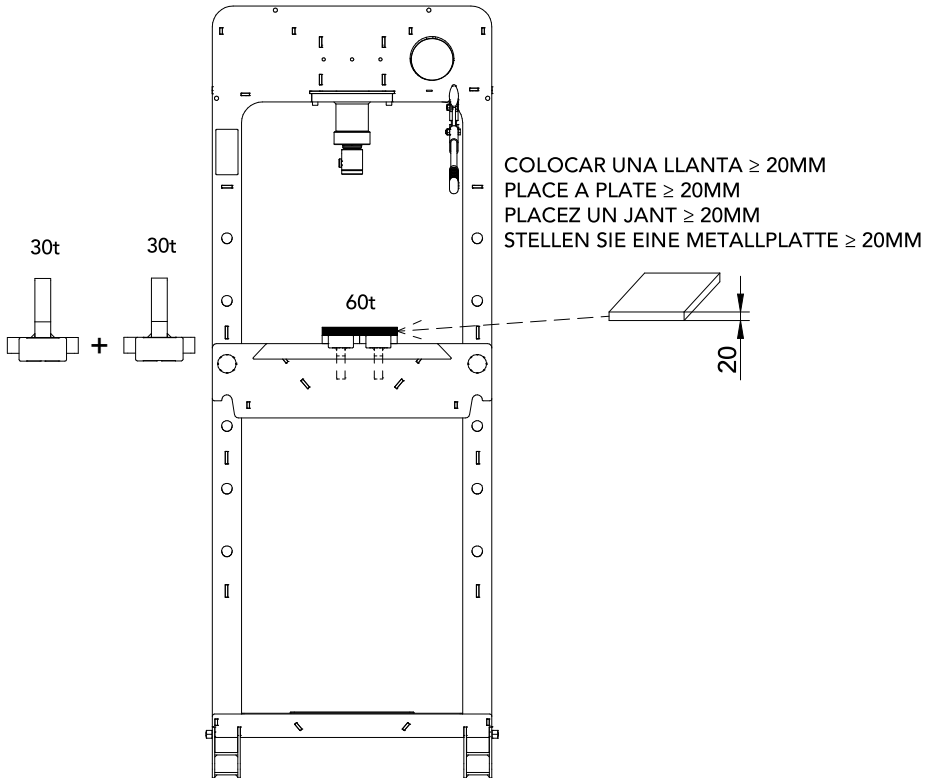
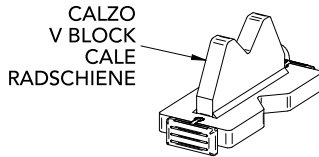


CTO. MANDRINOS SET OF PUNCHES KIT POINÇON PRESSDORNSET	A-5601				A-5600		
	MODEL	PRS15	PRB20	PRC20 PRC20NF	PRD20 PRD20NF	PRB30	PRC30 PRC30NF PRC50 PRC50NF

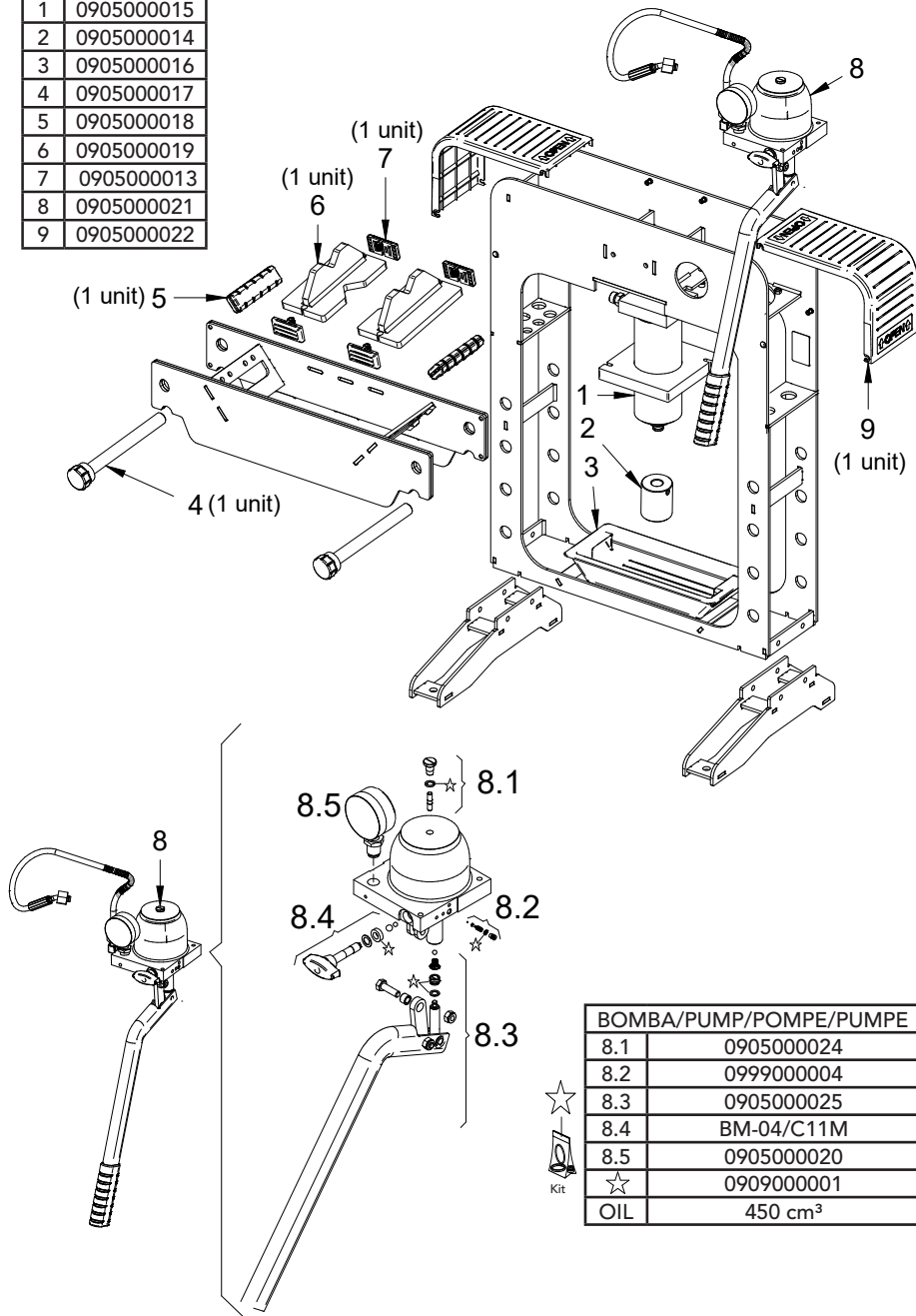


CAPACIDAD MÁXIMA / MAXIMUM CAPACITY  
CAPACITÉ MAXIMALE / MAXIMALE KAPAZITÄT

Prensas de 50t / 50t presses / Presses 50t / 50t Pressen

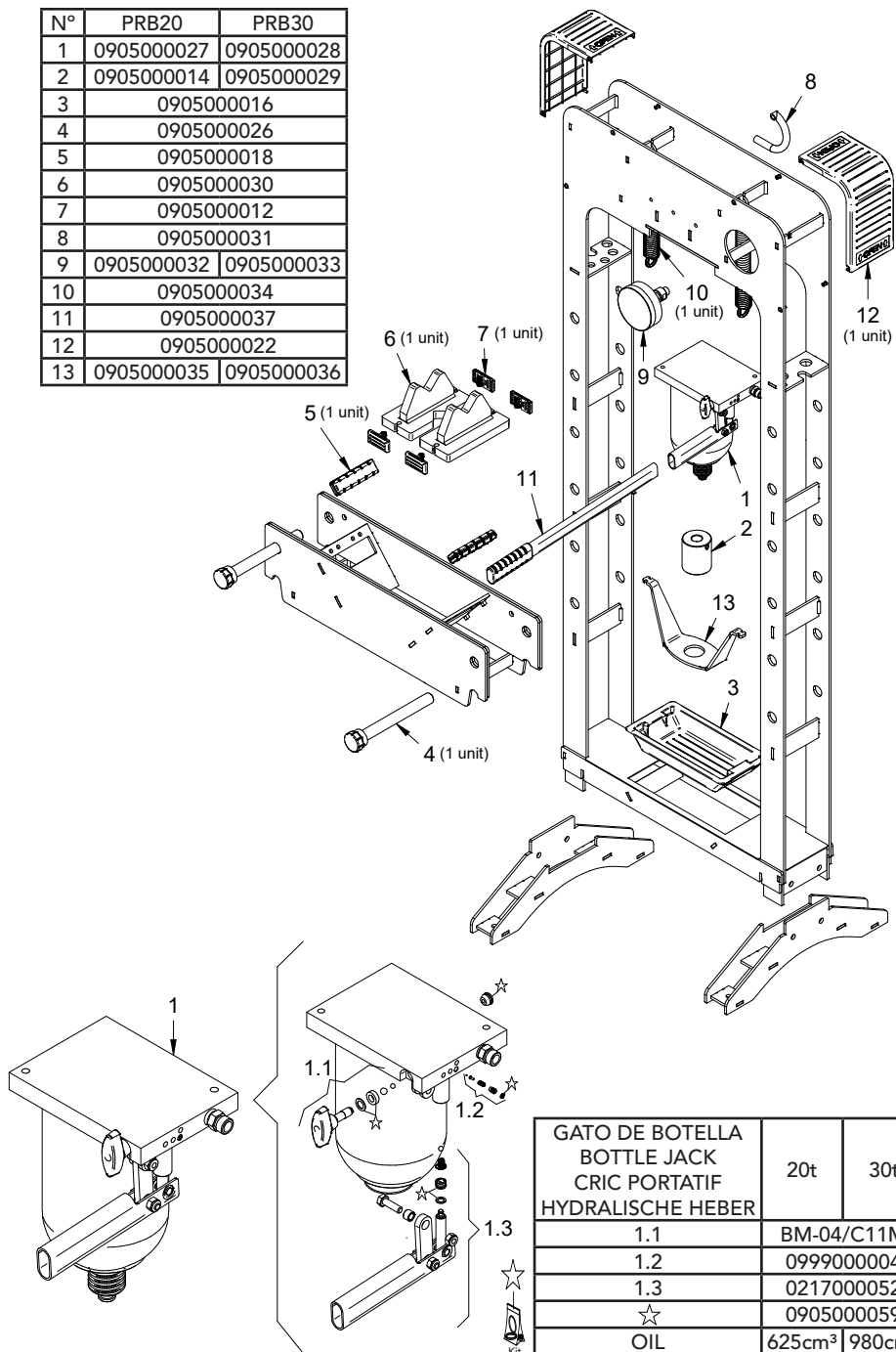


N°	PRS15
1	0905000015
2	0905000014
3	0905000016
4	0905000017
5	0905000018
6	0905000019
7	0905000013
8	0905000021
9	0905000022



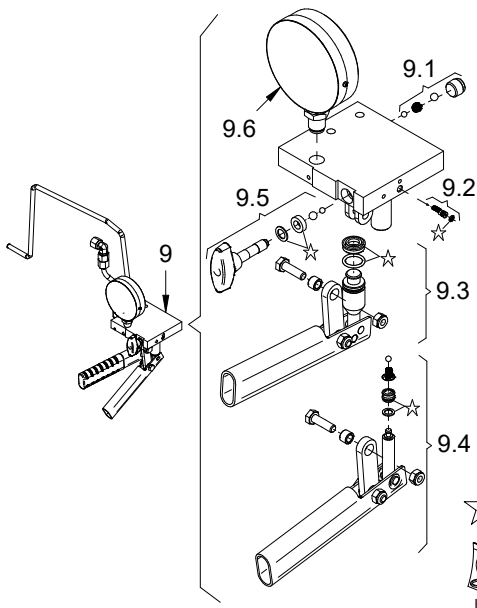
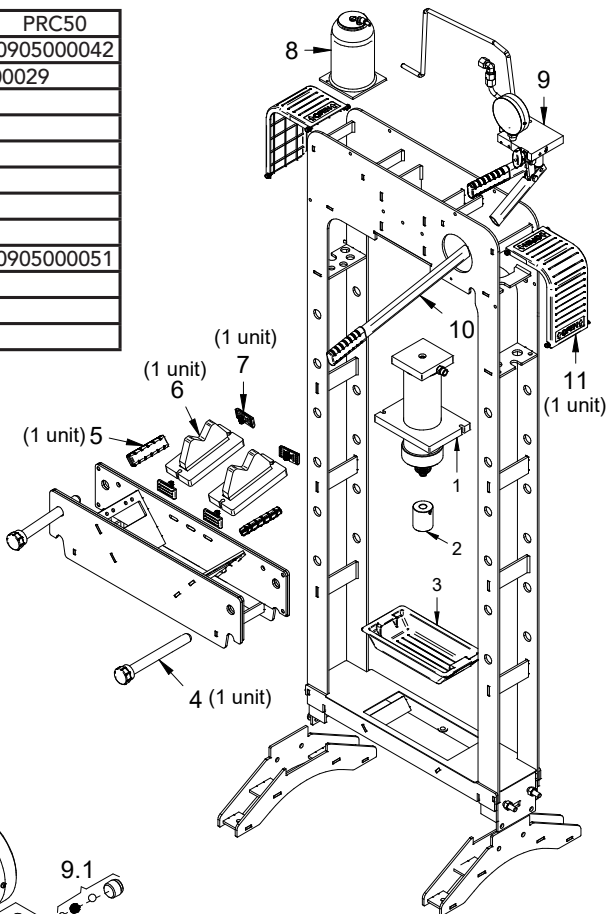
BOMBA/PUMP/POMPE/PUMPE	
8.1	0905000024
8.2	0999000004
8.3	0905000025
8.4	BM-04/C11M
8.5	0905000020
☆	0909000001
OIL	450 cm <sup>3</sup>

N°	PRB20	PRB30
1	0905000027	0905000028
2	0905000014	0905000029
3	0905000016	
4	0905000026	
5	0905000018	
6	0905000030	
7	0905000012	
8	0905000031	
9	0905000032	0905000033
10	0905000034	
11	0905000037	
12	0905000022	
13	0905000035	0905000036



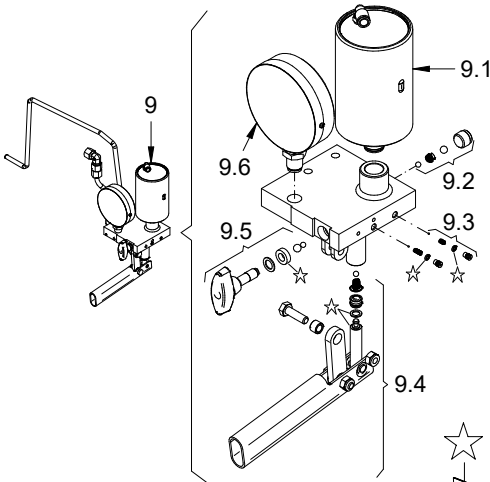
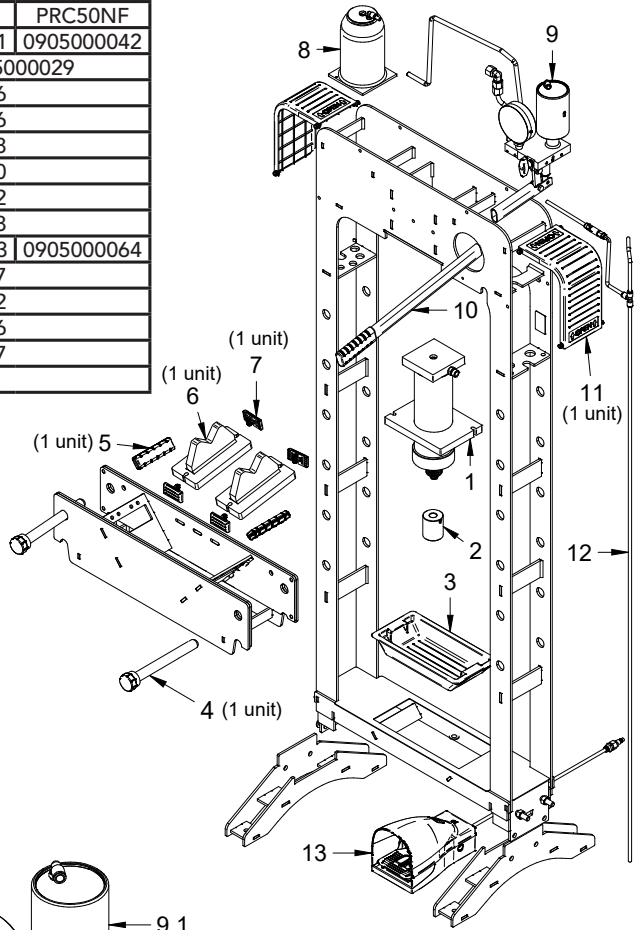
GATO DE BOTELLA BOTTLE JACK CRIC PORTATIF HYDRALISCHE HEBER	20t	30t
1.1	BM-04/C11M	
1.2	0999000004	
1.3	0217000052	
☆	0905000059	
OIL	625cm <sup>3</sup>	980cm <sup>3</sup>

N°	PRC20	PRC30	PRC50
1	0905000040	0905000041	0905000042
2	0905000014	0905000029	
3		0905000016	
4		0905000026	
5		0905000018	
6		0905000030	
7		0905000012	
8		0905000038	
9	0905000049	0905000050	0905000051
10		0905000037	
11		0905000022	
OIL		1250 cm <sup>3</sup>	



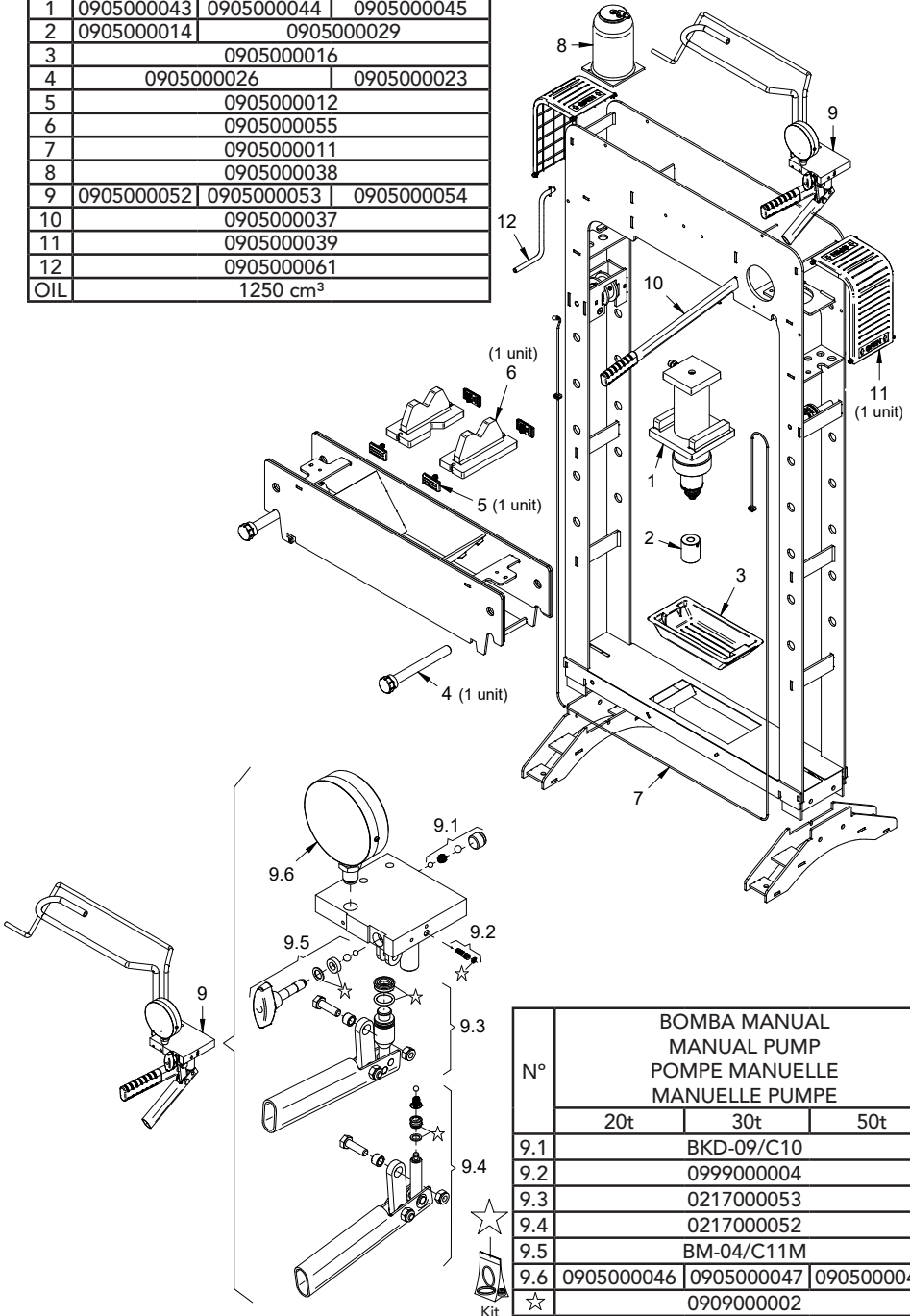
N°	BOMBA MANUAL MANUAL PUMP POMPE MANUELLE MANUELLE PUMPE		
	20t	30t	50t
9.1	BKD-09/C10		
9.2	0999000004		
9.3	0217000053		
9.4	0217000052		
9.5	BM-04/C11M		
9.6	0905000046	0905000047	0905000048
☆	0909000002		

N°	PRC20NF	PRC30NF	PRC50NF
1	0905000040	0905000041	0905000042
2	0905000014	0905000029	
3	0905000016		
4	0905000026		
5	0905000018		
6	0905000030		
7	0905000012		
8	0905000038		
9	0905000062	0905000063	0905000064
10	0905000037		
11	0905000022		
12	0905000056		
13	0905000057		
OIL	1250 cm <sup>3</sup>		



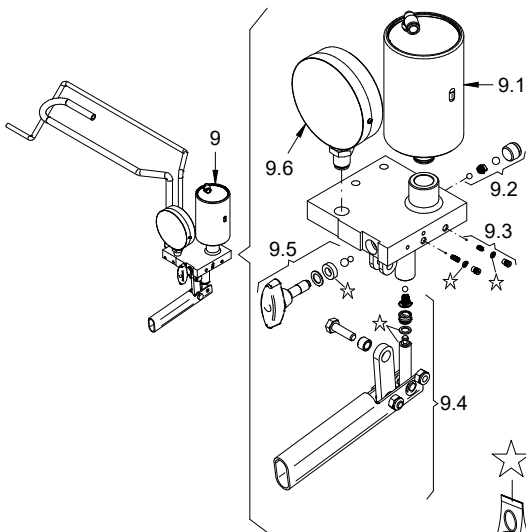
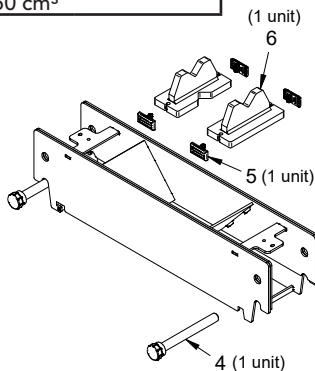
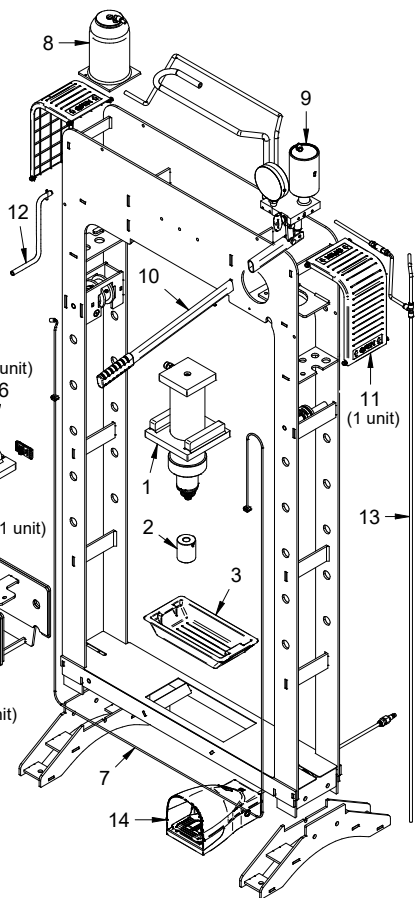
N°	BOMBA NEUMÁTICA AIR PUMP POMPE OLEOPNEUMATIQUE PNEUMATISCHE PUMPE		
	20t	30t	50t
9.1	0901000052		
9.2	BKD-09/C10		
9.3	0999000004		
9.4	0217000052		
9.5	BM-04/C11M		
9.6	0905000046	0905000047	0905000048
☆	0905000060		

N°	PRD20	PRD30	PRD50
1	0905000043	0905000044	0905000045
2	0905000014	0905000029	
3	0905000016		
4	0905000026		0905000023
5	0905000012		
6	0905000055		
7	0905000011		
8	0905000038		
9	0905000052	0905000053	0905000054
10	0905000037		
11	0905000039		
12	0905000061		
OIL	1250 cm <sup>3</sup>		



N°	BOMBA MANUAL MANUAL PUMP POMPE MANUELLE MANUELLE PUMPE		
	20t	30t	50t
9.1	BKD-09/C10		
9.2	0999000004		
9.3	0217000053		
9.4	0217000052		
9.5	BM-04/C11M		
9.6	0905000046	0905000047	0905000048
☆	0909000002		

N°	PRD20NF	PRD30NF	PRD50NF
1	0905000043	0905000044	0905000045
2	0905000014	0905000029	
3	0905000016		
4	0905000026	0905000023	
5	0905000012		
6	0905000055		
7	0905000011		
8	0905000038		
9	0905000065	0905000066	0905000067
10	0905000037		
11	0905000039		
12	0905000061		
13	0905000056		
14	0905000057		
OIL	1250 cm <sup>3</sup>		



N°	BOMBA NEUMÁTICA AIR PUMP POMPE OLEOPNEUMATIQUE PNEUMATISCHE PUMPE		
	20t	30t	50t
9.1	0901000052		
9.2	BKD-09/C10		
9.3	0999000004		
9.4	0217000052		
9.5	BM-04/C11M		
9.6	0905000046	0905000047	0905000048
☆	0905000060		



## INSTRUCCIONES DE USO Y MANTENIMIENTO – PRENSAS DE TALLER

**⚠ MUY IMPORTANTE:** Lea atentamente tanto estas consignas de seguridad como las instrucciones de montaje, uso, funcionamiento y mantenimiento, y consérvelas para una necesidad posterior.

Esta prensa ha sido diseñada para trabajos generales de curvado, doblado, enderezado, extracción de ejes y rodamientos etc. No la utilice nunca para aplicaciones que no deban llevarse a cabo con una prensa. Use siempre la herramienta adecuada para cada trabajo específico.

Trátela adecuadamente y compruebe, antes de su utilización, que todas sus partes y componentes están en buen estado y no falta ninguno.

Su utilización debe ser solamente efectuada por personas autorizadas, después de haber leído y comprendido tanto las instrucciones de montaje como los requerimientos de este manual.

No modifique en absoluto las características de la prensa.

El incumplimiento de estas normas puede ocasionar daños al usuario, a la prensa o a la pieza en que se trabaja.

El fabricante no acepta responsabilidad alguna por el uso incorrecto de la prensa o del componente manejado.

El valor registrado de la medición de ruido aéreo no supera los 70 dB(A).

## 1. CONSIGNAS DE SEGURIDAD

1.1. No sobrepase nunca la fuerza nominal de la prensa.

1.2. Mantenga fuera de la zona de trabajo a toda persona no autorizada.

1.3. Sitúe la prensa siempre contra una pared. Si esto no fuera posible coloque una placa de protección en la parte trasera de la zona de trabajo que impida el escape de proyecciones.

1.4. Las mesas de trabajo, y las prensas en general, son elementos muy pesados que deben manejarse con precaución. En las prensas que no dispongan de cabrestante el usuario debe requerir siempre la ayuda de otras personas para colocar la mesa de trabajo en su posición y/o cada vez que tenga que modificar la altura de trabajo.

1.5. No introduzca las manos ni parte alguna de su cuerpo en la zona de trabajo.

1.6. La persona expuesta en la zona de trabajo debe protegerse obligatoriamente los pies, la cara, y las manos. Acero u otros materiales pueden astillarse o caerse debido a la fuerte presión que la prensa ejerce sobre ellos.

1.7. No utilice nunca la prensa llevando ropa holgada, corbata, reloj, anillos, cadenas etc. Los cabellos largos deben estar recogidos.

1.8. Como medida de seguridad, nuestras prensas disponen de una válvula de sobrepresión, que ha sido tarada en fábrica a su presión máxima de trabajo. Esta válvula no debe ser en ningún caso manipulada.

1.9. IMPORTANTE: Antes de utilizar los accesorios, mandrinos y calzos, verificar su capacidad máxima en las páginas 8 y 9.

## 2. MONTAJE, USO Y FUNCIONAMIENTO

2.1. La prensa se entrega paletizada o embalada. Tanto si emplea un transpalet o una grúa para mover la estructura asegúrese de equilibrar la prensa para evitar balanceos.

2.2. Desembalar y colocar las patas tal como se indica al principio del manual, para poder situar la prensa en una superficie firme, regular y horizontal.

2.3. Asegúrese de que la zona de trabajo tiene suficiente iluminación.

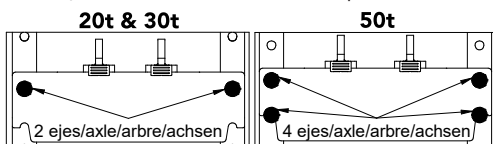
2.4. Recomendamos dejar por lo menos suficiente espacio alrededor de la prensa para que los distintos compartimentos de almacenamiento y mantenimiento puedan abrirse completamente para acomodar las piezas de material de mayor tamaño.

2.5. La prensa es suficientemente estable para trabajar sin ser anclada, pero si se encuentra situada en una zona de movimiento (grúas, carretillas, etc.) se recomienda su anclaje al suelo.

2.6. Solo para modelos con bomba neumática: Acoplar la manguera al empalme macho 1/4 gas situado en la parte posterior de la prensa. Una presión de suministro aceptable es la que oscila entre 7-10 bar (100-145 psi).

2.7. Coloque los 2 ejes (4 ejes en modelo de 50t con cilindro fijo) siempre a nivel en una posición adecuada a la operación a efectuar.

**⚠ MUY IMPORTANTE:** Asegúrese de que la mesa descansa de manera firme en los ejes. Especialmente en las prensas provistas de cabrestante.



## 2.8. DESCRIPCIÓN GENERAL DE FUNCIONAMIENTO:

- Deposite el calzo sobre la mesa de la prensa, luego fije la pieza de trabajo sobre el calzo.
- Cierre la llave de descarga girándola hacia la derecha hasta que esta se cierre firmemente.
- Accione la bomba hasta que el pistón se acerque a la pieza.
- Alinee la pieza y el émbolo para tener un buen centrado de la pieza.
- Accione la bomba para aplicar carga sobre la pieza.
- Cuando el trabajo esté terminado, detenga la bomba y abra la llave de descarga girándola hacia la izquierda con objeto de poder retirar la pieza.
- Una vez utilizada la prensa, mantenga el pistón, el husillo y el émbolo de bomba recogidos.



### 3. MANTENIMIENTO

3.1. Engrase periódicamente los ejes y las partes móviles .

3.2. Mantenga limpios y al amparo de ambientes agresivos los elementos de la prensa.

3.3. Utilice siempre componentes originales de recambio.

3.4. Verifique el nivel de aceite de la bomba con el pistón del cilindro totalmente recogido y repóngalo en caso necesario, según el volumen indicado en la tabla. Para realizar esta operación es preciso soltar previamente la tapa lateral de la prensa que nos permite acceder al depósito. El tapón va roscado en la parte superior del mismo.

**⚠️ IMPORTANTE:** Un exceso de aceite puede impedir el funcionamiento de la unidad hidráulica.

3.5. Utilice aceite de uso hidráulico, tipo HL o HM, con un grado ISO de viscosidad cinemática máxima de 30 cSt a 40 ° C, o de una viscosidad Engler de 3 a 50° C.

**⚠️ MUY IMPORTANTE:** No utilice nunca líquido de frenos.

3.6. En una inspección frecuente debe examinar:

- El desgaste del émbolo, cilindro, bomba, accesorios o conexiones incorrectas.
- Fugas de aceite, signos de corrosión.
- Daños de la estructura, accesorios, mesa y soportes, pérdidas de tornillos o enchufes.

### 4. REPARACIÓN

4.1. Tanto el mantenimiento como la reparación de estas prensas deben ser llevados a cabo por personal cualificado, que por su formación y experiencia sea conocedor de los sistemas hidráulicos utilizados.

4.2. Para pedidos de piezas de recambio, indique la referencia de la pieza según el dibujo. Disponemos de un juego de repuestos que contiene exclusivamente los retenes y las juntas de la unidad hidráulica.

PROBLEMA	POSIBLE AVERÍA	SOLUCIÓN
1. El émbolo no avanza	Llave de descarga abierta	Cerrar la llave de descarga
	Aire en el circuito hidráulico	Purgue el circuito
	Falta de aceite en el depósito	Rellenar
	Suciedad acumulada en el circuito hidráulico	Limpie el circuito
	Émbolo deformado	Diríjase a su distribuidor
2. El émbolo no se extiende del todo	Bajo nivel de aceite	Rellenar
	Émbolo deformado	Diríjase a su distribuidor
3. El émbolo avanza muy lento	Aire en el circuito hidráulico	Purgue el circuito
	Suciedad en el circuito hidráulico	Limpie el circuito
	Juntas o aros dañados	Sustituir las juntas o aros
4. El cilindro pierde presión mientras mantiene la carga	Aire en el circuito hidráulico	Purgue el circuito
	Suciedad en el circuito hidráulico	Limpie el circuito
	Juntas o aros dañados	Sustituir las juntas o aros
5. Fugas de aceite	Juntas o aros dañados	Sustituir las juntas o aros
6. El émbolo no se recoge por completo	Exceso de aceite en el depósito	Retire el exceso de aceite
	Émbolo deformado	Diríjase a su distribuidor
	Suciedad en el circuito hidráulico	Limpie el circuito
	Muelle de retorno dañado	Sustituir
	Llave de descarga cerrada	Abra la llave de descarga

## USE AND MAINTENANCE INSTRUCTIONS - WORKSHOP PRESSES

**⚠️ EXTREMELY IMPORTANT:** Read these safety instructions carefully in addition to the instructions for assembly, use, operation and maintenance. Keep them in a safe place for later consultation.

This press has been designed for general bending, toughening, axis and bearing extraction work etc. Never use it for applications that should not be performed by a press. Always use the appropriate tool for each specific task. Handle the press correctly and ensure that all parts and components are in good condition and that no parts are missing prior to its use.

The press should only be used by authorized persons, having read carefully and understood the contents of this manual and the assembly instructions.

Do not modify the press in any way.

Non-compliance with these instructions may result in injury or damage to the user, the press or the piece being manipulated.

The manufacturer accepts no responsibility for the improper use of the press or the component handled.

Noise level less than 70 dB(A) for pneumatic presses.

### 1. SAFETY INSTRUCTIONS

1.1. Never exceed the rated capacity of the press.

1.2. Keep unauthorised persons away from the work area.

1.3. Always position the press against a wall. If the press is situated in the open workshop, it is essential that a guard be placed at the rear of the unit. This will prevent injury to bystanders in the event of the work piece ejecting suddenly.

1.4. The work tables, and presses in general, are heavy elements which must be handled with care. In presses which are not equipped with a winch, the user must request the help of other people to position the table in its work position and / or whenever the working height needs to be altered.

1.5. Do not introduce hands or any other part of the body in the work area.

1.6. Exposed personnel in the work zone are obligated to protect their feet, face and hands. Steel or other materials may splinter or fall due to the strong pressure put on them by the press.

1.7. Never wear baggy clothes, ties, watches, rings, chains, etc. when using the press. Long hair should be tied up.

1.8. As a safety measure, the models have an overload valve, set at its maximum working pressure at the factory. This valve should not be tampered with under any circumstances.

1.9. **IMPORTANT:** Before using accessories, punches and V-block, check their maximum capacity on pages 8 and 9.

### 2. ASSEMBLY, USE AND OPERATION

2.1. The press is delivered palletized or packaged. If using either a transpallet or a crane to move the structure, ensure that the press is balanced to prevent tipping.

2.2. Unpackage and place the legs as shown at the beginning of the manual, to place the press on a firm, regular and horizontal surface.

2.3. Ensure that the work area is sufficiently lit.

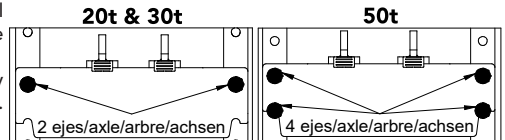
2.4. We recommend leaving at least enough space around the press so that the different storage and maintenance compartments may be completely opened to accommodate material pieces of greatest size.

2.5. The press is stable enough to work without being anchored, but if located in an area of movement (cranes, wheelbarrows, etc.) it is advisable to anchor it.

2.6. Only for models with pneumatic pump: Couple the hose to the ¼ male gas connection, located on the back of the press. An acceptable supply pressure oscillates between 7-10 bar (100-145 psi).

2.7. Always place the 2 axles (4 axles for the 50t model with fixed cylinder) in a position appropriate for the operation to be performed.

**⚠️ VERY IMPORTANT:** Ensure that the table is firmly resting on the axles. Especially for presses with a winch.



### 2.8. GENERAL OPERATIONAL DESCRIPTION:

- Place the wedge on the press table, then attach the work piece on the wedge.
- Close the release valve by turning it to the right until it is firmly closed.
- Activate the pump until the piston approaches the piece.
- Align the piece and the piston so that the piece is properly centered.
- Activate the pump to apply pressure to the piece.
- When the work is finished, stop the pump and open the release valve by turning it to the left so as to remove the piece.
- Once the press has been used, keep the piston, screw and the pump piston fully retracted.


### 3. MAINTENANCE

3.1. Lubricate the axes and moving parts at regular intervals.

3.2. The elements of the press should be kept clean and protected from aggressive conditions at all times.

3.3. Always use original spare parts.

3.4. Check the oil level of the pump with the piston of the cylinder fully retracted and refill as required in accordance with the volume indicated in the table. To perform this operation, you must first release the side cover of the press that allows us to reach the tank. The plug is threaded on its upper part.

 **IMPORTANT:** An excess of oil may affect the operation of the hydraulic unit.

3.5. Only use hydraulic oil, HL or HM type, with a maximum ISO grade of cinematic viscosity of 30cSt at 40°C or of an Engler viscosity of 3 at 50°C.

 **EXTREMELY IMPORTANT:** Never use brake fluid.

3.6. A frequent inspection should examine:

- Wear on the piston, cylinder, pump, accessories or incorrect connections.
- Oil leaks, signs of corrosion.
- Damage to the structure, accessories, table and supports, lost screws or plug-ins.

### 4. REPAIR

4.1. Both the maintenance and repair of these presses should be carried out by qualified personnel, who as a result of their training and experience are familiar with the hydraulic systems used.

4.2. Both the repair kit, which exclusively contains the o-rings and seals of the jack, and the spare parts sets must be ordered using the reference assigned in the table.

PROBLEM	CAUSE	SOLUTION
1. The piston does not extend	Release valve is open	Close release valve
	Air in hydraulic circuit	Purge the circuit
	Low oil level	Refill with required volume
	Dirt in hydraulic circuit	Clean hydraulic circuit
	Deformed piston	Contact your distributor
2. Piston does not extend totally	Low oil level	Refill
	Deformed piston	Contact your distributor
3. Piston extends very slowly	Air in the hydraulic circuit	Purge hydraulic circuit
	Dirt in hydraulic circuit	Clean hydraulic circuit
4. Cylinder loses pressure while holding the load	Air in the hydraulic circuit	Purge the hydraulic circuit
	Dirt in hydraulic circuit	Clean hydraulic circuit
	Damaged joints or rings	Replace joints or rings
	Damaged joints or rings	Replace joints or rings
5. Oil leakage	Damaged joints or rings	Replace joints or rings
6. Piston does not fully retract	Excess of oil	Remove excess of oil
	Deformed piston	Contact your distributor
	Dirt in hydraulic circuit	Clean hydraulic circuit
	Damaged return spring	Replace
	Release valve closed	Open the release valve

## CONSIGNES D'UTILISATION ET D'ENTRETIEN – PRESSES D'ATELIER

**⚠ TRÈS IMPORTANT** : Lire attentivement ces consignes de sécurité ainsi que le manuel de montage, d'utilisation, de fonctionnement et de maintenance. Les conserver toujours à portée de la main pour toute consultation postérieure. Cette presse a été conçue pour réaliser des travaux généraux de cintrage, de pliage, de dressage, d'extraction d'arbres et de roulements, etc. Ne l'utiliser en aucun cas dans des applications ne devant pas être réalisées avec une presse. Utiliser toujours l'outil approprié pour chaque travail spécifique.

Manipuler la presse de manière appropriée et, avant toute utilisation, s'assurer que tous ses éléments et composants sont en bon état et qu'il n'en manque aucun.

Son utilisation ne peut être assurée que par des personnes autorisées ayant lu et parfaitement compris aussi bien les instructions de montage que les exigences de ce manuel.

Ne modifier les caractéristiques de la presse sous aucun prétexte.

Tout manquement à ces normes peut entraîner des blessures pour l'utilisateur, des dommages pour la presse elle-même ou la pièce sur laquelle le travail est réalisé.

Le fabricant décline toute responsabilité en cas d'utilisation incorrecte de la presse ou du composant manipulé.

Valeur enregistrée pour la mesure du bruit inférieure à 70 dB(A).

## 1. CONSIGNES DE SÉCURITÉ

1.1. Ne dépasser en aucun cas la force nominale de la presse.

1.2. Tenir toutes les personnes non autorisées éloignées de la zone de travail.

1.3. Toujours positionner la presse contre un mur. Si cela n'est pas possible, il est impératif d'installer une protection sur la face arrière de la zone de travail afin d'éviter les projections accidentelles.

1.4. Les tables de travail, ainsi que les presses en général, sont des éléments très lourds qui doivent être manipulés avec précaution. Dans le cas des presses non équipées de treuil, l'utilisateur doit toujours se faire aider par d'autres personnes afin de placer la table en position de travail et/ou chaque fois que la hauteur de travail doit être modifiée.

1.5. Ne jamais introduire les mains ni aucune partie du corps dans la zone de travail.

1.6. La personne exposée dans la zone de travail doit impérativement se protéger les pieds, le visage et les mains. L'acier et les autres matériaux peuvent se fendre ou tomber en raison de la forte pression exercée par la presse.

1.7. N'utiliser en aucun cas la presse lorsque vous portez des vêtements amples, une cravate, une bague, une montre, une chaîne, etc. Les cheveux longs doivent être attachés.

1.8. Par mesure de sécurité, nos presses sont équipées d'une soupape de surpression réglée en usine à sa pression maximum de travail. Ne pas modifier son réglage.

1.9. IMPORTANT: Avant d'utiliser des accessoires, les cales et les mandrins, vérifiez leur capacité maximale aux pages 8 et 9.

## 2. MONTAGE, UTILISATION ET FONCTIONNEMENT

2.1 La presse est livrée sur palette ou emballée. Que vous utilisiez un transpalette ou une grue pour déplacer la structure, assurez-vous d'équilibrer la presse pour éviter les basculements.

2.2 Sortir les pieds de l'emballage et les mettre en place selon les instructions au début du manuel pour mettre la presse sur une surface ferme, régulière et horizontale.

2.3 Vérifier que la zone de travail possède un éclairage suffisant.

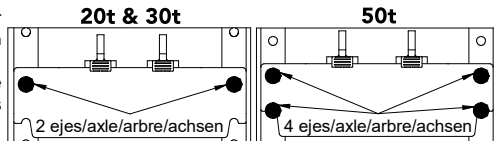
2.4 Nous vous recommandons de laisser au moins un espace suffisant autour de la presse pour que les différents compartiments de stockage et d'entretien puissent être entièrement ouverts afin d'introduire le matériel le plus volumineux.

2.5 La presse est suffisamment stable pour travailler sans ancrage mais si elle se trouve dans une zone en mouvement (grues, chariots, etc.), son ancrage au sol est conseillé.

2.6 Uniquement pour les modèles possédant une pompe pneumatique: Raccorder le tuyau sur le joint de gaz mâle de 1/4 situé sur la partie postérieure de la presse. Une pression d'alimentation acceptable se situe entre 7-10 bar (100-145 psi).

2.7 Toujours placer les 2 arbres de niveau (4 arbres sur le modèle de 50t avec un vérin fixe) dans une position appropriée en fonction de l'opération à effectuer.

**⚠ TRÈS IMPORTANT** : Vérifier que la table repose fermement sur les arbres, en particulier pour les presses possédant un treuil.



## 2.8 DESCRIPTION GÉNÉRALE DU FONCTIONNEMENT :

- Déposer la cale sur la table de la presse puis fixer la pièce sur la cale.
- Fermer la soupape de sûreté en la faisant tourner vers la droite jusqu'à ce qu'elle soit bien fermée.
- Actionner la pompe jusqu'à ce que le piston s'approche de la pièce.
- Aligner la pièce et le piston pour bien centrer la pièce.
- Actionner la pompe pour appliquer la charge à la pièce.
- Après avoir terminé le travail, arrêter la pompe et ouvrir la soupape de sûreté en la faisant tourner vers la gauche afin de pouvoir retirer la pièce.
- Au terme de l'utilisation de la presse, maintenir le piston, la vis sans fin et le piston de pompe en position rentrée.

### 3. MAINTENANCE

3.1. Graisser régulièrement les arbres et les éléments mobiles.

3.2. Maintenir les éléments de la presse propres et protégés des milieux agressifs.

3.3. Utiliser exclusivement des pièces de rechange d'origine.

3.4. Vérifier le niveau d'huile de la pompe, le piston du vérin étant totalement rentré, et remplir si nécessaire, conformément au volume indiqué dans le tableau. Pour réaliser cette opération, il faut retirer la protection latérale de la presse au préalable afin d'accéder au réservoir. Le bouchon est vissé sur la partie supérieure de celle-ci.

**⚠ IMPORTANT :** Une quantité excessive d'huile peut empêcher le fonctionnement de l'unité hydraulique.

3.5. Utiliser de l'huile hydraulique de type HL ou HM, d'une classe ISO de viscosité maximale cinématique de 30 cSt à 40 °C, ou d'une viscosité Engler de 3 à 50 °C.

**⚠ TRÈS IMPORTANT :** Ne jamais utiliser de liquide de freins.

3.6 Lors d'inspections fréquentes, vous devez examiner :

- L'usure du piston, le vérin, la pompe, les accessoires et raccords incorrects.
- Les fuites d'huile, tout signe de corrosion.
- Les dommages sur la structure, les accessoires, la table et les supports, les pertes de vis ou prises.

### 4. RÉPARATION

4.1 La maintenance et la réparation de ces presses ne peuvent être confiées qu'à des personnes qualifiées possédant, en raison de leur formation et de leur expérience, une bonne connaissance des systèmes hydrauliques utilisés.

4.2 Pour commander des pièces de rechange, indiquer la référence de la pièce figurant sur l'illustration. Nous disposons d'un kit de pièces de rechange qui contient exclusivement les joints d'étanchéité et les joints de l'unité hydraulique.

PROBLÈME	PANNE POSSIBLE	SOLUTION
1. Le piston n'avance pas	Soupape de sûreté ouverte	Fermer la soupape de sûreté
	Air dans le circuit hydraulique	Purger le circuit
	Manque d'huile dans le réservoir	Le remplir
	Saleté accumulée dans le circuit hydraulique	Nettoyer le circuit
	Piston déformé	S'adresser au distributeur
2. Le piston ne s'étend pas complètement	Niveau d'huile bas	Remplir le réservoir
	Piston déformé	S'adresser au distributeur
3. Le piston avance très lentement	Air dans le circuit hydraulique	Purger le circuit
	Saleté dans le circuit hydraulique	Nettoyer le circuit
4. Le vérin perd de la pression pendant qu'il conserve la charge	Air dans le circuit hydraulique	Purger le circuit
	Saleté dans le circuit hydraulique	Nettoyer le circuit
	Joints ou bagues endommagées	Remplacer les joints ou les bagues
5. Fuites d'huile	Joints ou bagues endommagées	Remplacer les joints ou les bagues
6. Le piston ne rentre pas entièrement	Excès d'huile dans le réservoir	Retirer l'excès d'huile
	Piston déformé	S'adresser au distributeur
	Saleté dans le circuit hydraulique	Nettoyer le circuit
	Ressort de rappel endommagé	Remplacer
	Soupape de sûreté fermée	Ouvrir la soupape de sûreté

## BEDIENUNGS- UND WARTUNGSANWEISUNGEN – WERKSTATTPRESSEN

**!** SEHR WICHTIG: Lesen Sie diese Sicherheitshinweise und die Montage-, Gebrauchs-, Betriebs- und Wartungsanweisungen sorgfältig durch und bewahren Sie sie für späteren Bedarf auf.

Diese Presse wurde generell für Krümmungs-, Biege- und Richtarbeiten sowie zum Entfernen von Achsen, Kugellagern usw. entwickelt. Verwenden Sie das Gerät nie für Anwendungen, die nicht mit einer Presse durchgeführt werden dürfen. Für jede Arbeit sollte immer das geeignete Werkzeug benutzt werden.

Behandeln Sie die Presse richtig und überprüfen Sie vor der Benutzung, dass sich alle Teile und Komponenten in gutem Zustand befinden und nichts fehlt.

Die Benutzung darf nur durch zugelassenes Personal erfolgen, das zuvor diese Montageanweisungen und die Anforderungen dieses Handbuchs gelesen und verstanden haben muss.

Nehmen Sie auf keinen Fall irgendwelche Änderungen an der Presse vor.

Eine Nichterfüllung dieser Vorschriften kann Schäden für den Benutzer, die Presse oder das zu bearbeitende Teil zur Folge haben.

Im Falle einer falschen Anwendung der Presse oder der gehandhabten Komponente übernimmt der Hersteller keinerlei Haftung.

Der registrierte Wert der Umgebungsgeräuschmessung beträgt nicht mehr als 70 dB(A).

## 1. SICHERHEITSEMPFEHLUNGEN

1.1. Die Nennleistung der Presse darf nie überschritten werden.

1.2. Der Arbeitsbereich darf nicht von unbefugten Personen.

1.3. Stellen Sie die Presse immer an eine Wand. Sollte dies nicht möglich sein, bringen Sie eine Schutzplatte an die Rückseite des Arbeitsbereichs, um das Wegfliegen von Teilchen zu verhindern.

1.4. Arbeitstische, und Pressen im Allgemeinen, sind sehr schwere Geräte, mit denen vorsichtig umzugehen ist. Bei Pressen ohne Winde muss der Benutzer immer andere Personen um Hilfe bitten, wenn der Tisch in die Arbeitsposition zu bringen ist, und/ oder jedes Mal, wenn die Arbeitshöhe verstellt werden muss.

1.5. Bringen Sie nie die Hände oder einen anderen Teil des Körpers in den Arbeitsbereich.

1.6. Der im Arbeitsbereich befindliche Mitarbeiter muss auf jeden Fall Füße, Gesicht und Hände schützen. Stahl und andere Materialien können durch den hohen Druck, den die Presse darauf ausübt, splintern oder herabfallen.

1.7. Benutzen Sie die Presse nie mit losen Kleidungsstücken, Krawatte, Uhr, Ring, Ketten usw. Lange Haare müssen zusammengebunden werden.

1.8. Als Sicherheitsmaßnahme sind unsere Pressen mit einem Überdruckventil ausgestattet, das bereits ab Fabrik auf seinen maximalen Arbeitsdruck eingestellt worden ist. Dieses Ventil darf auf keinen Fall manipuliert werden.

1.9. WICHTIG: Bevor Sie Zubehör, der Dorne und der Unterlegkeile, überprüfen Sie deren maximale Kapazität auf den Seiten 8 und 9.

## 2. MONTAGE, BENUTZUNG UND BETRIEB

2.1 Die Presse wird auf einer Palette oder mit Verpackung geliefert. Für die Fortbewegung der Struktur sowohl mit Hubwagen als auch mit Kran muss die Presse auf jeden Fall ausbalanciert werden, damit sie nicht schwanken kann.

2.2 Packen Sie die Beine aus und legen Sie sie – wie am Anfang der Anleitung angegeben – ab, um die Presse auf eine feste, ebene und horizontale Fläche zu stellen.

2.3 Sicherstellen, dass der Arbeitsbereich ausreichend beleuchtet ist.

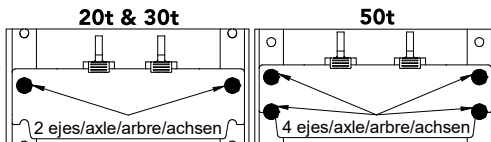
2.4 Es wird empfohlen, mindestens so viel Platz rund um die Presse frei zu lassen, damit die verschiedenen Lagerungs- und Wartungsfächer vollständig geöffnet werden und dementsprechend auch die größeren Materialteile untergebracht werden können.

2.5 Die Presse ist stabil genug, um damit arbeiten zu können, ohne sie zu verankern. Steht sie jedoch in einem Bereich mit Bewegung (Krane, Schubkarren usw.), Die Verankerung im Boden wird empfohlen.

2.6 Nur für Modelle mit Druckluftpumpe: Den Schlauch an den ¼ Federgasanschluss auf der Rückseite der Presse anbringen. Der Versorgungsdruck sollte zwischen 7-10 bar (100-145 psi) liegen.

2.7 Die 2 Achsen (4 Achsen im Modell mit 50t und festem Zylinder) immer nivelliert und in der geeigneten Position für die durchzuführende Arbeit anbringen.

**!** SEHR WICHTIG: Sicherstellen, dass der Tisch fest auf den Achsen ruht, insbesondere bei Pressen mit Winde.



## 2.8 ALLGEMEINE FUNKTIONSBESCHREIBUNG:

- Die Radschiene auf dem Pressentisch anbringen, danach das zu bearbeitende Teil auf der Schiene befestigen.
- Den Entleerungshahn so lange nach rechts drehen, bis er fest geschlossen ist.
- Die Pumpe betätigen, bis sich der Kolben nahe am Teil befindet
- Das Teil und den Pumpenkolben so ausrichten, dass das Teil gut zentriert ist.
- Die Pumpe betätigen, um die Last auf das Teil anzuwenden.
- Nach fertiggestellter Arbeit die Pumpe anhalten und den Entleerungshahn nach links drehen, um das Teil herausnehmen zu können.
- Nach Benutzung der Presse müssen Kolben, Spindel und Pumpenkolben eingezogen werden.

### 3. WARTUNG

- 3.1. Achsen und beweglichen Teile in regelmäßigen Abständen schmieren.
- 3.2. Die Elemente der Presse immer sauber und vor aggressiven Umgebungen geschützt halten.
- 3.3. Immer Originalersatzteile verwenden.
- 3.4. Zum Prüfen des Ölstands muss der Zylinderkolben vollständig eingezogen sein. Wenn nötig entsprechend der in der Tabelle angegebenen Menge nachfüllen. Für diesen Vorgang muss zuvor die seitliche Abdeckung der Presse gelöst werden, um an den Behälter heranzukommen. Der Deckel ist auf der Oberseite des Behälters festgeschraubt.

**⚠ WICHTIG:** Zuviel Öl kann den Betrieb des Hydraulikgeräts behindern.  
 3.5. Öl für hydraulische Geräte, vom Typ HL oder HM, mit einem ISO-Viskositäts-Dichteverhältnis von maximal 30 cSt bei 40° C, oder einer Engler-Viskosität 3 bei 50° C verwenden.

- ⚠ SEHR WICHTIG:** Verwenden Sie nie Bremsflüssigkeit.
- 3.6 Bei häufig durchgeführten Inspektionen muss Folgendes geprüft werden.
- Abnutzung von Pumpenkolben, Zylinder, Pumpe, Zubehör oder falsche Anschlüsse.
  - Auslaufen von Öl, Anzeichen von Korrosion.
  - Schäden an Struktur, Zubehör, Tisch und Halterungen, fehlende Schrauben oder Stecker.

### 4. REPARATUR

- 4.1 Wartung und Reparaturen dieser Presse dürfen nur von qualifiziertem Personal durchgeführt werden, das aufgrund seiner Ausbildung und Erfahrung die verwendeten Hydrauliksysteme kennt.
- 4.2 Zur Bestellung von Ersatzteilen bitte die Referenz des entsprechenden Teils aus der Zeichnung angeben. Wir bieten ein Ersatzteilset an, das ausschließlich Öldichtungen und Dichtungsringe des Hydraulikteils enthält.

PROBLEM	MÖGLICHER SCHADEN	LÖSUNG
1. Der Pumpenkolben bewegt sich nicht nach vorne	Entleerungshahn offen	Entleerungshahn schließen
	Luft im Hydraulikkreislauf	Luft aus dem Kreislauf entleeren
	Nicht genug Öl im Behälter	Auffüllen
	Schmutz im Hydraulikkreislauf	Kreislauf reinigen
2. Der Pumpenkolben streckt sich nicht ganz durch	Verformter Pumpenkolben	Wenden Sie sich an Ihren Vertriebshändler
	Niedriger Ölstand	Auffüllen
3. Der Pumpenkolben bewegt sich sehr langsam	Verformter Pumpenkolben	Wenden Sie sich an Ihren Vertriebshändler
	Luft im Hydraulikkreislauf	Luft aus dem Kreislauf entleeren
4. Der Zylinder verliert Druck, während er die Last trägt	Schmutz im Hydraulikkreislauf	Kreislauf reinigen
	Luft im Hydraulikkreislauf	Luft aus dem Kreislauf entleeren
	Dichtungen oder Ringe beschädigt	Dichtungen oder Ringe austauschen
5. Auslaufendes Öl	Schmutz im Hydraulikkreislauf	Kreislauf reinigen
6. Der Pumpenkolben wird nicht vollständig eingezogen	Dichtungen oder Ringe beschädigt	Dichtungen oder Ringe austauschen
	Zu viel Öl im Behälter	Überflüssiges Öl entfernen
	Verformter Pumpenkolben	Wenden Sie sich an Ihren Vertriebshändler
	Schmutz im Hydraulikkreislauf	Kreislauf reinigen
	Beschädigte Rücklauffeder	Ersetzen
	Entleerungshahn geschlossen	Austauschen



Declaración CE de conformidad · CE Declaration of conformity  
Déclaration CE de conformité · EG - Konformitätserklärung



MELCHOR GABILONDO, S.A.  
Polígono Industrial Eitua, 6 - 48240 BERRIZ (VIZCAYA) SPAIN  
Exportación: Tel.: +34 94 622 50 90  
Ventas España: Tel.: +34 94 622 50 30

declara por la presente que:  
hereby declares that:  
déclare par la présente que:  
erklären hiermit, daß das Produkt:

PRENSAS DE TALLER · WORKSHOP PRESSES  
PRESSES D'ATELIER · WERKSTATTPRESSEN

REF.

PRS15 / PRB20 / PRB30 / PRC20 / PRC20NF  
PRC30 / PRC30NF / PRC50 / PRC50NF / PRD20  
PRD20NF / PRD30 / PRD30NF / PRD50 / PRD50NF

PRS15G / PRB20G / PRB30G / PRC20G / PRC20NFG  
PRC30G / PRC30NFG / PRC50G / PRC50NFG / PRD20G  
PRD20NFG / PRD30G / PRD30NFG / PRD50G / PRD50NFG

ES

Son conformes a la directiva de máquina Europea 2006/42/CE

EN

In conformity with the machinery Directive 2006/42/EC

FR

Sont conformes à la directive des Machines Europeen 2006/42/CE

DE

Der EG-Maschinenrichtlinie 2006/42/EG entsprechen

Berriz, 01-10-2018

**Gonzalo Creixell**  
Consejero Delegado / Chief Executive Officer