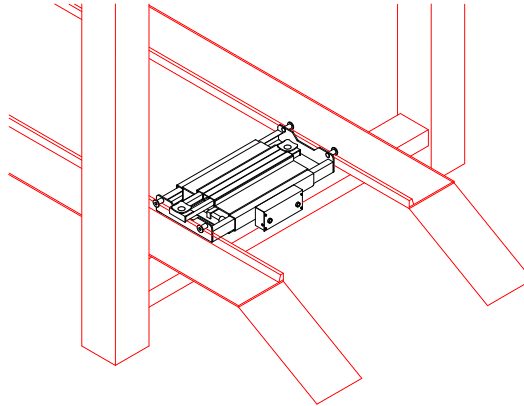


## INSTRUCCIONES DE USO Y MANTENIMIENTO OPERATION AND MAINTENANCE INSTRUCTIONS UTILISATION ET ENTRETIEN



### Plataforma oleoneumatica • Air hydraulic jacking beams Traverse de levage oléopneumatique

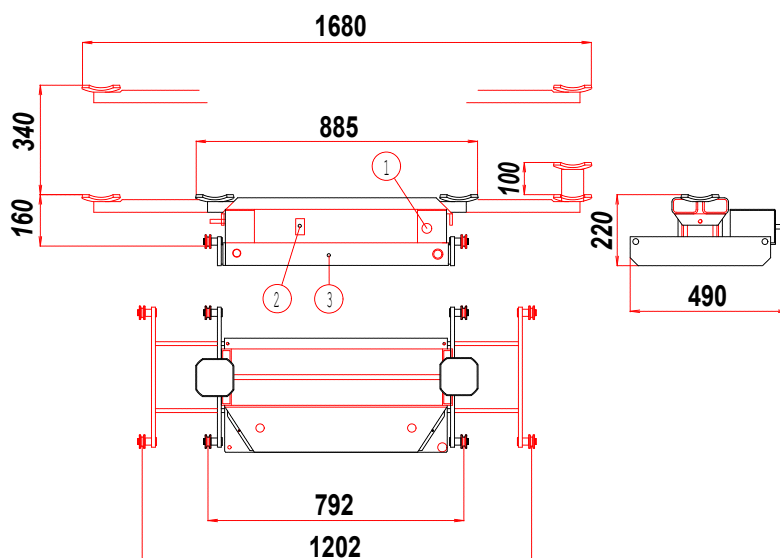
MODELO  
MODEL  
MODÈLE

**MA-21**



Para puente elevador :  
For lifting bridge:  
Pour pont élévateur:

10120001001.01.ene-19



- 1 Mando de ascenso Nº 107  
Lifting control  
Commande de montée
- 2 Mando de descenso Nº 113  
Lowering control  
Commande de descente
- 3 Mando de descenso Nº 117  
Lowering control  
Commande de descente

### MELCHOR GABILONDO, S.A.

Polígono Industrial Eitua,6 / 48240 Bériz (Vizcaya) ESPAÑA / Tel.94 622 50 90 / Int: 34-94 622 50 90  
Telefax: 94 622 52 78 / Int.: 34-94 622 52 78 / Teléfono Ventas: 94 622 50 30  
Telfax Ventas: 94 682 73 50 / E-MAIL: interior@mega.es / export@mega.es

## INTRODUCCION

Esta plataforma transversal ha sido diseñada para proporcionar economía y seguridad al usuario, quien no tendrá más que leer atentamente las recomendaciones que siguen para aprovechar todas sus ventajas.

Una de las condiciones esenciales es la de asegurar un buen uso y un mantenimiento adecuado. Siguiendo las instrucciones, podrá mantenerse siempre la plataforma en buen estado de funcionamiento.

Se trata de un aparato oleoneumático diseñado para ser utilizado sobre los raíles de los elevadores de garaje para el alineamiento de ruedas, reparación de frenos, cambio de neumáticos, reparación de suspensiones, etc.

La plataforma va equipada con rodillos metálicos extensibles para facilitar su desplazamiento sobre los rebordes guía de ruedas y su mejor adaptación a los diferentes anchos de vías de rodadura.

Va también provista de dos brazos deslizantes para mejor adaptarse a los puntos de elevación de los vehículos.

Se entrega con dos prolongadores metálicos para utilizar en vehículos con puntos de elevación altos. Asimismo, y debido un sólido diseño del aparato, se puede utilizar otro tipo de prolongadores, de goma, por ejemplo, sobre la misma plataforma según necesidades del usuario.

## 1 CONSIGNAS DE SEGURIDAD

- 1.1 La carga a elevar no debe ser nunca superior a la fuerza nominal de la plataforma transversal.
- 1.2 El soporte de apoyo en dos puntos permite elevar las dos ruedas del vehículo al mismo tiempo. Es preciso que los dos puntos estén equidistantes y con igual carga.
- 1.3 Para elevar el vehículo con toda seguridad, es primordial colocar los soportes de apoyo en los puntos de elevación indicados por el fabricante del vehículo. Asegurarse de que el posicionamiento es correcto antes de proseguir con la elevación.
- 1.4 Sólo se debe levantar el vehículo por uno de sus dos ejes. Nunca levante los dos ejes del vehículo al mismo tiempo. La utilización simultánea de dos elevadores no está permitida.
- 1.5 Asegúrese de que se va a mantener siempre la misma presión de aire sin sobrepasar nunca 10 bar.
- 1.6 Vigile que no se encuentre ningún objeto apoyado contra el vehículo en cada elevación de la plataforma, así como que no hay obstáculo alguno debajo del vehículo en el descenso.
- 1.7 Antes de elevar o descender un vehículo, asegúrese de que no se encuentra nadie dentro de la zona peligrosa de maniobra.
- 1.8 Las personas no deben permanecer debajo de la carga una vez que ésta última está en movimiento. Está prohibido al personal penetrar dentro de la zona de maniobra de la plataforma.
- 1.9 Es obligatorio afianzar la carga elevada por medio de caballetes para trabajar bajo ella con total seguridad.
- 1.10 Como medida de seguridad contra sobrecargas, la bomba está provista de una válvula de sobrepresión, que ha sido tarada en fábrica. Esta válvula no debe ser en ningún caso manipulada.
- 1.11 La plataforma va provista de un gatillo para producir un enclavamiento mecánico que evita su descenso total, en caso de que se produzca una rotura de la manguera o del cilindro del conjunto hidráulico.
- 1.12 Si la plataforma no funciona correctamente, no debe intentarse su reparación. Corte el suministro de aire y asegúrese de que no puede ser utilizada.
- 1.13 El incumplimiento de estas consignas esenciales de seguridad puede ocasionar daños al usuario, a la plataforma o al vehículo a elevar.

## 2 USO Y FUNCIONAMIENTO

- 2.1 La conexión a la red debe hacerse con una manguera de una sección igual a la del conector nº 109.
- 2.2 Para obtener el mejor rendimiento de esta plataforma, la presión de aire recomendada es la de 7-10 bar. Caudal de aire necesario: 270 l/m.
- 2.3 Instale un conjunto purificador lubricador de aire (fig.1) y purgue diariamente el depósito del compresor. El agua existente en una red de aire daña la plataforma.
- 2.4 Antes de utilizar la plataforma, purgue su circuito hidráulico para eliminar cualquier posibilidad de aire introducido durante el transporte. Para ello, empuje el mando de control nº113 hacia abajo y actúe a la vez, durante unos segundos, sobre el pulsador nº 107.
- 2.5 Para elevar la plataforma, oprima el pulsador nº 107. La mesa está equipada con un limitador mecánico de recorrido.
- 2.6 Para descender la plataforma, compruebe antes que el gatillo nº 116 no está enclavado. Para ello, accione la palanca nº 117, en el sentido indicado por las flechas. Se advierte de inmediato si el gatillo está liberado. En este caso, accione a la vez las palancas nº 117 y nº 113 en el sentido indicado por las flechas (mando a dos manos). Si el gatillo no está liberado, es necesario subir un poco la plataforma para desenclavarlo y proceder a efectuar el descenso según se indica en este punto.

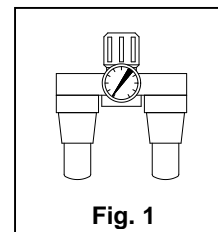


Fig. 1

## 3 MANTENIMIENTO

- 3.1 Antes de llevar a cabo cualquier mantenimiento o sustituir componentes, desconecte la plataforma de la red de aire.
- 3.2 Limpie y engrase periódicamente los ejes y las partes móviles de la plataforma.
- 3.3 Verifique el nivel de aceite con el pistón totalmente recogido. Repóngalo en caso necesario según el volumen indicado en la tabla.

**IMPORTANTE:** Un exceso de aceite puede impedir el funcionamiento de la plataforma.

Utilice aceite de uso hidráulico, tipo HL o HM, con un grado ISO de viscosidad cinemática de 30 cSt a 40° C o de una viscosidad ENGLER de 3 a 50°C.

**MUY IMPORTANTE:** No utilice nunca líquido de frenos.

- 3.4 Una vez utilizada la plataforma, manténgala en posición totalmente bajada.
- 3.5 Utilice siempre recambios originales. La utilización de recambios no originales puede dañar el gato e invalidará la garantía.
- 3.6 Para pedidos de piezas de recambio, indique la referencia del componente que figura en el dibujo. Disponemos de un juego de repuestos que contiene exclusivamente los retenes y las juntas de la unidad oleoneumática.

## 4 REPARACION

- 4.1 En caso de un mal funcionamiento, se localiza normalmente éste en el suministro de aire comprimido por falta de presión, lo que impide que la plataforma eleve el vehículo. Será pues necesario aplicar una presión suficiente. Compruebe la capacidad de la línea, el consumo de aire de otros elementos conectados a la misma línea, etc.
- 4.2 Tanto el mantenimiento como la reparación de esta plataforma deben ser llevados a cabo por personal cualificado que, por su formación, sea conocedor de los sistemas oleoneumáticos utilizados en estos aparatos.

## INTRODUCTION

This jacking beam has been designed to provide maximum security and economy. The careful reading of the following instructions will permit the user to get the best performance of the unit.

The warranty of a fine operation and an easy maintenance have been the main objective in the design of the beam. If you follow our suggestions about maintenance you will always keep the jacking beam in operation.

This is an air hydraulic lifting device to be used in pits or on four- column lifting bridges to carry out wheel alignment, brake and suspension repairs, tyre changing etc.

The jacking beam is fitted with metal rollers and extendable mounting supports to facilitate the movement and to adjust to any width of pit or lifting bridge.

It is also fitted with two extension adaptors to better locate under vehicle high lifting points.

Due to its sturdy construction, other rubber extensions, for example, can be placed on top of the jacking beam to suit different user requirements.

## 1 SAFETY INSTRUCTIONS

- 1.1 The load to be lifted should never exceed the nominal capacity of the jacking beam.
- 1.2 The two-position lifting support allows for the raising of the same axle two wheels simultaneously. These two positions of the beam should be equidistant and holding an equal load.
- 1.3 To carry out safely the lifting of the vehicle it is necessary that the lifting supports are placed under the lifting points recommended by the vehicle manufacturer. Check that this is correct before progressing with the operation.
- 1.4 Never lift both axles of the vehicle at the same time. The use of two jacking simultaneously is not permitted.
- 1.5 Ensure the correct air pressure is always kept and not exceeded.
- 1.6 Ensure there is nothing leaning against the vehicle during the lifting operation. Do not allow any element to be underneath the vehicle when lowering the jacking beam.
- 1.7 Before lifting a vehicle, ensure that no persons are within the dangerous operating area.
- 1.8 Persons should never remain under the load while this one is in movement. They are not allowed to enter the area of manoeuvre of the jacking beam.
- 1.9 It is imperative to use safety stands to support the load in case any operation is to be done underneath.
- 1.10 As an additional safety measure, the jacking beam is fitted with an overload valve, factory set. This valve must not be tampered with.
- 1.11 This jacking beam is fitted with a safety lock to protect the operator against accidental lowering which could be caused by break of the cylinder or unexpected hose burst.
- 1.12 In case the jacking beam does not operate as intended, do not repair. Disconnect the air supply and ensure it cannot be used.
- 1.13 If these basic safety rules are not followed, injury to the user or damage to the vehicle or the jacking beam may result.

## 2 USE AND OPERATION

- 2.1 The jacking beam should be connected to the air supply with a hose of the same section as that of the connector n°109.
- 2.2 To obtain the best performance of this jacking beam, the recommended air pressure is from 100-145 psi /7-10 bar and the minimum air flow required: 9.5 cfm / 270 l/min.
- 2.3 An air filter lubricator unit should be used ( fig.1). Drain the air tank daily. Water in the air line will damage the air hydraulic pump.
- 2.4 Before using the jacking beam, purge the hydraulic circuit to eliminate any possible air that may have entered the system during transport. This can be done by pushing down the control lever n° 113 and pressing the push button n° 107 for some seconds.
- 2.5 To lift the jacking beam, press the push button n° 107. The jacking beam is fitted with mechanical limitation of stroke.
- 2.6 Before lowering the jacking beam, ensure that the safety lock mechanism n° 116 is clear. This can be checked by operating the lever n° 117 as indicated by the arrow. You will notice immediately if the lock is disengaged. Operate both levers n° 117 and 113 at the same time in the direction indicated by the arrows ( two-hand control ). If the lock is not clear, raise the jacking beam a short height to disengage it. Then, proceed to lower the jacking beam as indicated.

## 3 MAINTENANCE

- 3.1 Before attempting any maintenance or part replacement disconnect the jacking beam from the air supply.
- 3.2 Clean and lubricate all moving parts of the jacking beam at regular intervals.
- 3.3 Check the oil level with the piston of the cylinder completely retracted. Refill if necessary up to the oil volume indicated in the chart.

**IMPORTANT:** An excess of oil will render the jacking beam inoperative.

Use only hydraulic oil, HL or HM type, with an ISO grade of cinematic viscosity of 30 cSt at 40°C or and Engler viscosity of 3 at 50°C. **VERY IMPORTANT:** Never use brake fluid.

- 3.4 After use, keep the jacking beam fully lowered.
- 3.5 Use always original parts. The use of non-original components could damage the jacking beam and will invalidate the warranty.
- 3.6 When ordering spare parts, please state the reference indicated in the chart. A repair kit is available containing all the common spare parts.

## 4 REPAIR

- 4.1 In most of the cases, the wrong operation of the jacking beam is caused by the low pressure of the air supply, which prevents the vehicle being lifted. Apply therefore the recommended air pressure. Check the capacity of the air supply, the air consumption of other elements connected to the same air supply etc.
- 4.2 Both maintenance and repair of this jacking beam will only be carried out by qualified persons who, on base of their education an experience, have enough knowledge in pneumatic jacks and associated equipment.

## INTRODUCTION

Cet élévateur est conçu pour apporter à l'utilisateur le maximum de économie et de sécurité. Lire attentivement les instructions qui suivent pour profiter des avantages de l'appareil.

Une des conditions essentielles est d'assurer une bonne utilisation et un entretien correct. Avec nos instructions, l'élévateur sera toujours maintenu en bon état de fonctionnement.

Il s'agit d'un appareil oléopneumatique pour être utilisé sur les chemins de roulements des élévateurs à quatre colonnes des garages. Les opérations d'alignement des roues, réparation de freins, changements de pneus etc., peuvent être réalisées très aisément grâce à l'utilisation de notre appareil.

Il est équipé de galets métalliques et extensibles pour faciliter son déplacement sur les rebords guide-roues et sa meilleure adaptation aux différents écartements des chemins de roulement.

Nous le livrons aussi avec deux rehausses métalliques à utiliser quand la prise de charge des véhicules est trop élevée. Sa construction robuste permet aussi l'utilisation d'autres rehausses, en caoutchouc para exemple, sur le plate-forme, selon besoins de l'utilisateur.

## 1 CONSIGNES DE SECURITE

- 1.1 La charge à soulever ne doit jamais dépasser la force nominale de l'élévateur auxiliaire oléopneumatique.
- 1.2 Le support de prise en deux points permet de lever les deux roues d'un axe en même temps. S'assurer que les deux points soient équidistants et qu'ils supportent une charge égale.
- 1.3 Pour lever le véhicule en toute sécurité, Il est absolument nécessaire de placer les assiettes sous les points de prise indiqués par le constructeur. S'assurer que la prise est bonne avant de poursuivre la montée.
- 1.4 Le levage du véhicule ne doit se faire qu'essieu par essieu. En particulier, l'utilisation simultanée de deux traverses de levage est interdite.
- 1.5 La pression de service doit être toujours la même sans jamais la dépasser.
- 1.6 Veiller à ce qu'aucun objet ne soit resté appuyé contre le véhicule et aussi, lors de la descente, à ce qu'aucun objet ne soit resté sous le véhicule.
- 1.7 Avant de monter ou descendre un véhicule, s'assurer que personne ne se trouve dans la zone dangereuse de manoeuvre.
- 1.8 Les personnes non essentielles ne doivent pas rester sous le véhicule lors de sa montée ou sa descente. Il est interdit aux personnes de pénétrer dans la zone de manoeuvre de l'élévateur.
- 1.9 Il est obligatoire d'assujettir le véhicule soulevé par des chandelles pour réaliser en toute sécurité les travaux nécessaires.
- 1.10 Comme dispositif de sécurité contre les surcharges, la pompe est munie d'une soupape de surpression tarée en usine. Ne pas modifier son réglage.
- 1.11 L'élévateur auxiliaire est muni d'un mécanisme de verrouillage automatique qui évite sa descente en cas d'éclatement d'un flexible ou de rupture du cylindre.
- 1.12 Si l'élévateur ne fonctionne pas correctement, n'essayer pas de le réparer. Couper l'alimentation d'air et s'assurer qu'il ne peut pas être utilisé.
- 1.13 Le non respect de ces consignes de sécurité peut créer des risques pour l'utilisateur, l'élévateur ou le véhicule à soulever.

## 2 UTILISATION ET FONCTIONNEMENT

- 2.1 Le branchement à la ligne d'air doit être réalisé avec un flexible de la même section que celle du raccord n° 109.
- 2.2 Pour obtenir une performance optimale de cet élévateur, nous recommandons une pression d'air de 7-10 bar et un débit minimum d'air de 270 l/min.
- 2.3 Installer un ensemble épurateur-lubrificateur ( fig. 1 ) et purger tous les jours le réservoir du compresseur. L'eau d'une ligne d'air peut endommager l'élévateur.
- 2.4 Avant d'utiliser l'élévateur, purger l'air du système de soupapes pour éliminer l'air entré pendant le transport. Pour cela, pousser le levier poussoir n° 113 ver le bas et appuyez sur le bouton poussoir n° 107 simultanément pendant quelques instants.
- 2.5 Pour monter l'élévateur, appuyer sur le bouton poussoir n° 107. L'élévateur est muni d'un dispositif de limitation mécanique de course.
- 2.6 Pour descendre l'élévateur, vérifier que le mécanisme de verrouillage n° 116 n'est pas engagé. Pour cela, opérer le levier n°117 dans le sens indiqué par les flèches. On aperçoit immédiatement si le mécanisme de verrouillage a été dégagé. Opérer les leviers n° 117 et n° 113 dans les sens indiqué par les flèches ( commande à deux-mains ). Si le mécanisme reste engagé, il faut monter légèrement l'élévateur et réaliser la descente comme indiqué.

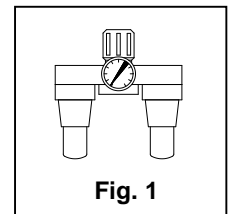


Fig. 1

## 3 MAINTENANCE

- 3.1 Avant d'entreprendre toute opération d'entretien ou de remplacement de composants, il est absolument nécessaire de débrancher l'élévateur auxiliaire de la ligne d'air.
- 3.2 Nettoyer et lubrifier périodiquement les axes et les parties mobiles.
- 3.3 Vérifier le niveau d'huile avec le piston complètement rentré. Faire l'appoint en cas nécessaire selon le volume d'huile maximum indiqué dans le tableau.

**IMPORTANT:** Un excès d'huile peut empêcher le fonctionnement de l'élévateur.

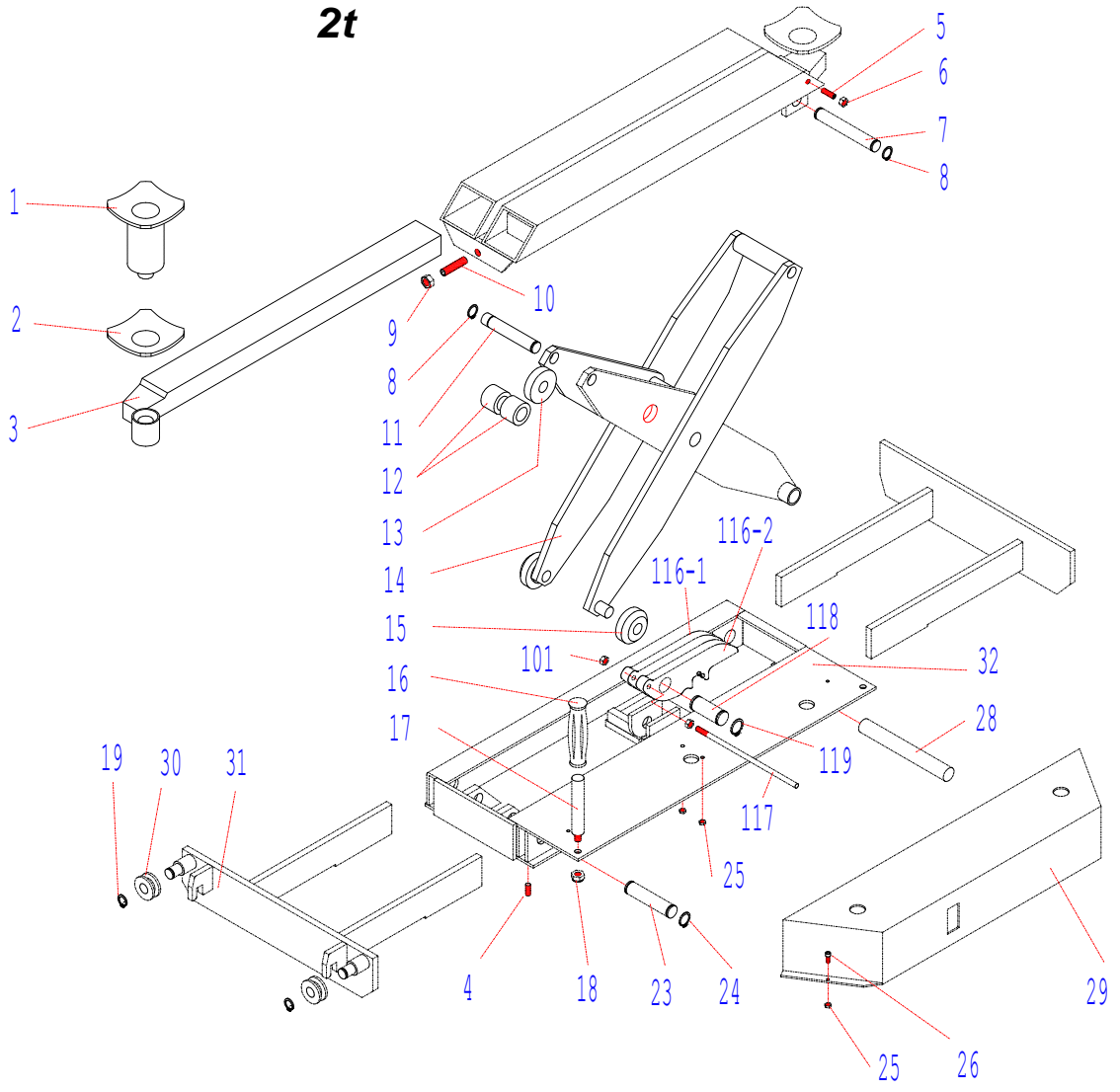
Utiliser de l'huile hydraulique type HL ou HM d'une viscosité cinématique de 30 cSt à 40°C ou d'une viscosité Engler de 3 à 50°C. **TRES IMPORTANT:** Ne jamais utiliser de liquide de frein.

- 3.4 Après utilisation, stocker l'élévateur en position descendue.
- 3.5 Toujours utiliser des pièces de rechange d'origine. L'emploi de pièces non d'origine peut endommager l'élévateur et invalider la garantie.
- 3.6 Pour la commande de pièces de rechange, indiquer la référence de la pièce selon la vue éclatée. Nous pouvons fournir un kit de réparation contenant les pièces de rechange courantes de l'unité oléopneumatique.

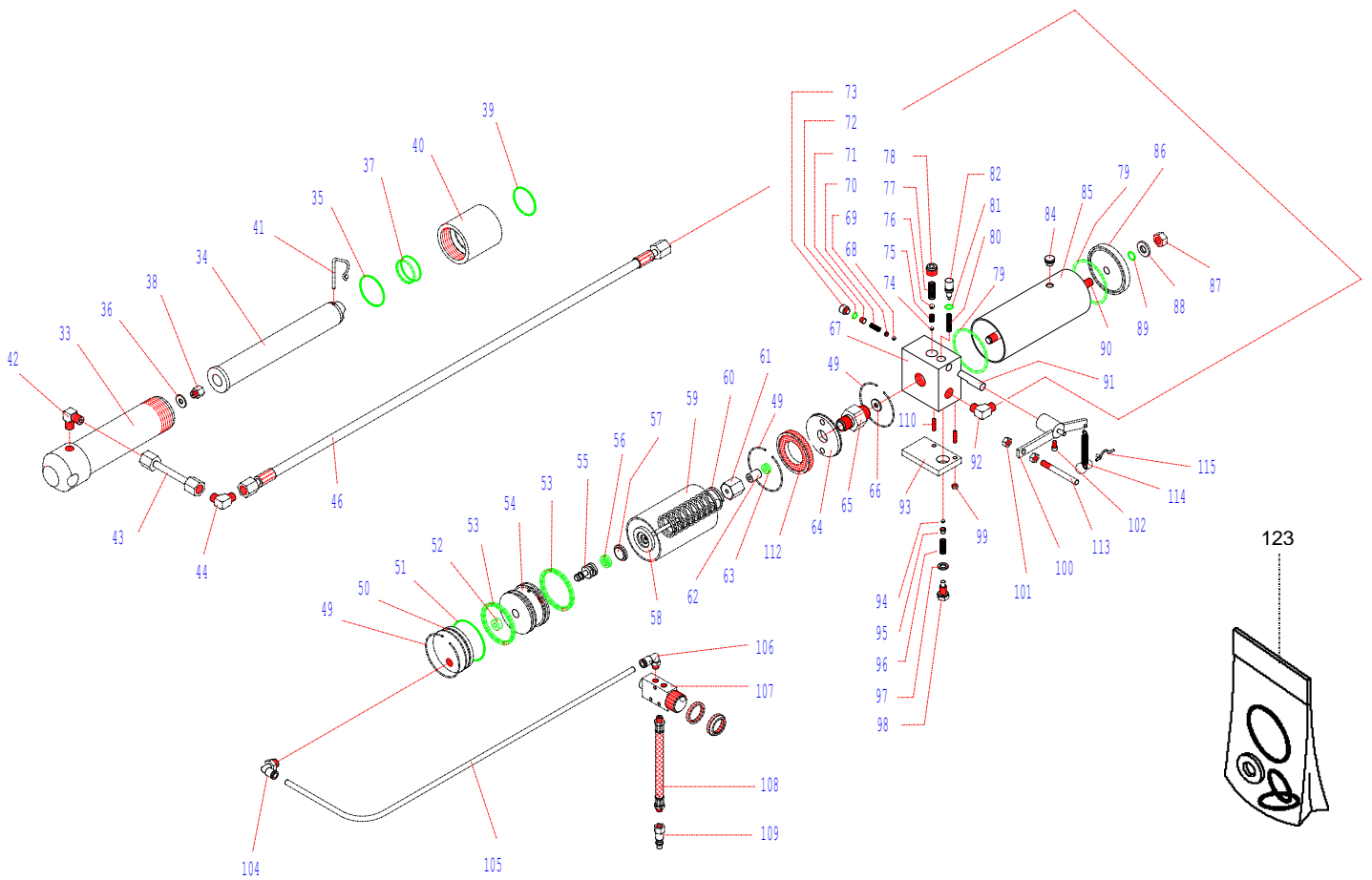
## 4 REPARATION

- 4.1 En cas d'un mauvais fonctionnement, il est localisé normalement dans le débit d'air comprimé par manque de pression, qui empêche l'élévateur de fonctionner. Il sera donc nécessaire d'appliquer une pression suffisante de service. Vérifier la capacité de la ligne ainsi que la consommation d'air par d'autres éléments branchés au réseau, etc.
- 4.2 La réparation et l'entretien des crics doivent être effectués par des personnes qualifiées qui, de par leur formation et leur expérience, ont une très bonne connaissance des systèmes hydrauliques utilisés dans ces appareils.

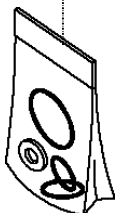
2t



10120001001.01.ene-19



123



Nº	NOMBRE/DESCRIPTION DESIGNATION	REF.	Nº	NOMBRE/DESCRIPTION DESIGNATION	REF.	Nº	NOMBRE/DESCRIPTION DESIGNATION	REF.
1	Prolong./Extension/Rehausse	PFA-2/C17	42	Manguera/Hose/Flexible	MA-21/C49	86	Tapa /Oil Cover/Couv.huile	NS-2/1165
2	Plato/Saddle/Assiette	TJ-2/C17	43			87	Tuerca/Nut/Ecrou	MB-22-B/1405
3	Brazo/Arm/Basculeur	MA-2/C38	44			88	Arandela/Washer/Rondelle	B-5/1324
4	Tornillo/Screw/Vis	YMK-15/1408	46			89	O-Ring	M-75/1130
5	Tornillo/Screw/Vis	YMK-50/1326	49	Anillo/Ring/Bague	MG-25/1361	90	Eje/Axle/Axe	B-5/1152
6	Tuerca/Nut/Ecrou	ME-1002/1114	50	Tapa s./U.cover/Couv.sup.	MGN-20/1599	91	Eje/Axle/Axe	NS-2/1595-D
7	Eje/Axle/Axe	MA-2/1763	51	O-Ring	NS-2/1600	92	Racord codo/Elbow/ R.coudé	M 18 / 10 NPT
8	Circlip/Ret.ring/Circlip	MB-22-B/1377	52	O-Ring	NS-1/1614	93	Placa/ Plate / Plaque	NSA-2/1122
9	Tuerca/Nut/Ecrou	MB-22-B/1405	53	Collarín/Seal/Coupelle	NS-2/1612	94	Bola/Ball/Bille	YMK-15/1788
10	Tornillo/Screw/Vis	MA-21/1575	54	Pistón/Main piston/Piston	NS-1/1610	95	-	-
11	Eje/Axle/Axe	MA-2/1192	55	Eje/Axle/Axe	MGN-20/1615	96	-	-
12	Casquillo/Bushing/Douille	MA-2/1542	56	Collarín/Seal/Coupelle	MGN-20/1613	97	Arandela/Washer/Rondelle	NS-1/1530
13	Rodillo/Roller/Rouleau	MA-2/1779	57	Tapón/Filler plug/Bouchon	NS-2/1616	98	Tornillo/Screw/Vis	NS-2/1529
14	Brazo/Arm/Basculeur	MA-2/C3	58	Pistón/P.piston/Piston cde.	MGN-20/C8	99	Tuerca/Nut/Ecrou	B-2/1645
15	Rodillo/Roller/Rouleau	MA-2/1753	59	Camisa/Cylinder/Cylindre	MGN-20/1609	100	Balancín de descarga / Release beam/Patte de décharge	NSA-2/C47-2
16	Empuñadura/Grip/Poignée	BM-04/1452	60	Muelle/Spring/Ressort	MGN-20/1241	101	Tuerca/Nut/Ecrou	ME-1002/1114
17	Eje/Axle/Axe	MA-2/1155	61	Tuerca/Nut/Ecrou	MGN-20/1114	102	Tornillo/Screw/Vis	NS-1/1624
18	Tuerca/Nut/Ecrou	MB-25-B/1267	62	Casquillo/Bushing/Douille	MGN-20/1143	103	-	-
19	Circlip/Ret.ring/Circlip	MB-21-B/1377	63	Collarín/Seal/Coupelle	C-212/1133	104	Conjunto pulsador neumático/ Pneumatic push button set / Ensemble poussoir pneumatique	MA-2/C39
20	-	-	64	Tapa s./U.cover/ Couv.inf.	MGN-20/2191	105		
21	-	-	65	Tuerca/Nut/Ecrou	MGN-20/1655	106		
22	-	-	66	Arandela/Washer/Rondelle	NS-1/1119	107		
23	Eje/Axle/Axe	MA-2/1189	67	Cabezal/ Valve block/ Bloc clapets	NSA-2/1187	108	Tornillo/Screw/Vis	MA-2/1713
24	Circlip/Ret.ring/Circlip	MI-10/1377	68	Válvula seg./Safety valve/ Soupape sécurité	NS-2/C9	109		
25	Tuerca/Nut/Ecrou	B-2/1645	69			110		
26	Tornillo/Screw/Vis	NS-1/1624	70			112		
27	-	-	71			113	Varilla de descarga / Release rod / Tige de décharge	NSA-2/1298
28	Eje/Axle/Axe	MA-2/1191-D	72	Bola/Ball/Bille	ME-1501/1149	114	Muelle/Spring/Ressort	NSA-2/1528
29	Tapa/Cover/Capot	MA-2/1239	73			115	Pasador / Pin/ Goujon	NSA-2/1890
30	Rodillo/Roller/Rouleau	PFA-21/1213	74			116	Gatillo de seguridad/ Safety locking device/Dispositif de verrouillage	MA-2/2104
31	Brazo/Arm/Basculeur	MA-21/C50	75	Muelle/Spring/Ressort	ME-1501/1161	117	Mando de gatillo/ Locking device control/ Commande dispositif de verrouillage	MA-2/2081
32	Bastidor/Frame/Châssis	MA-2/C4	76	Bola/Ball/Bille	NS-2/1212	118	Eje/Axle/Axe	MA-2/2106
33	Camisa/Cylinder/Cylindre	CMA-2/C25	77	Muelle/Spring/Ressort	ME-1501/1162	119	Circlip/Ret.ring/Circlip	MB-22-B/1377
34	Pistón/Main piston/Piston	CMA-2/1105	78	Tornillo/Screw/Vis	Y-2/1160	123	J.Rep./ Repair kit/ Kit rép.	RMA-2 39/37/35/51 52/53/56/63/66 72/79/81/84/ 89/97
35	O-Ring	B-3/1253	79	O-Ring	Y-8/1135			
36	-	-	80	Muelle/Spring/Ressort	NS-1/1527			
37	O-Ring	CMA-2/1134	81	O-Ring	NS-1/1130			
38	-	-	82	Eje/Axle/Axe	NS-2/1125			
39	O-Ring	CMA-2/1131	84	Tapón/Filler plug/Bouchon	ME-12001/1139			
40	Guía/Piston guide/Guide	CMA-2/1102						
41	Circlip/Ret.ring/Circlip	MA-2/1256	85	Depósito/Oil reserv./Rés.huile	NS-2/1103	OIL	V. aceite/Oil-Huile vol.	0,6 l

**Declaración CE de conformidad**  
**CE declaration of conformity**  
**Déclaration CE de conformité**



**Melchor Gabilondo, S.A.**

Polígono Industrial Eitua, 648240 BERRIZ ( Vizcaya )

declara por la presente que  
hereby declares that  
déclare par la présente que :

**Plataforma transversal oleoneumática • Air hydraulic jacking beam • Traverse de levage oléopneumatique**

Referencias/References: **MA-21**

Serie/ Series/ Série:

**E**

Son conformes a la directiva de maquina Europea 2006/42/CE

**GB**

In conformity with the machinery Directive 2006/42/EC

**F**

Sont conformes a la directive des Machines Europeen 2006/42/CE

**Miguel Gabilondo**  
Presidente

09/01/19