

1. IMPORTANTE.

- 1.1 Lea atentamente estas consignas de seguridad así como las instrucciones de uso, funcionamiento y mantenimiento. Consérvelas siempre para cualquier consulta posterior de uso.
- 1.2 Este gato oleoneumático ha sido diseñado para su utilización como elevador de vehículos automóviles y camiones. Cualquier otra aplicación, fuera de los términos establecidos para su uso, será considerada impropia.
- 1.3 Trate el gato adecuadamente y compruebe en su primer y posteriores usos que todas sus partes y componentes están en buen estado y no falta ninguno. En caso contrario, no lo utilice y contacte con el fabricante, distribuidor o servicio técnico más próximo.
- 1.4 Tanto el uso del gato como su mantenimiento deben ser solamente efectuados por personas autorizadas, que han leído atentamente este manual y comprendido su contenido.
- 1.5 No modifique nunca las características del gato.
- 1.6 El incumplimiento de estas normas puede ocasionar daños al usuario, al gato o al vehículo a elevar.
- 1.7 El fabricante no acepta responsabilidad alguna por el uso incorrecto del gato.

2. CONSIGNAS DE SEGURIDAD

- 2.1 El peso del vehículo a elevar no debe ser nunca superior a la fuerza nominal del gato.
- 2.2 El gato debe apoyarse en una superficie firme, regular y horizontal para evitar posibles hundimientos. Deberá estar bien iluminada y libre de elementos innecesarios.
- 2.3 Asegúrese de que no hay personas dentro del vehículo a elevar y las no esenciales se encuentran a una distancia suficiente de seguridad. El vehículo debe tener el motor apagado y echado el freno de mano. Ponga calzos en caso necesario.
- 2.4 La manguera de alimentación de aire no debe estar desgastada y sus conexiones en buen estado. Manténgala limpia y alejada de zonas de calor, lugares sucios o perfiles cortantes y no la doble.
- 2.5 Coloque el gato debajo de los puntos de elevación del vehículo recomendados por el fabricante, los cuales deben ser estables y quedar bien centrados sobre la cabeza del gato. Estos puntos estarán igualmente libres de grasa o suciedad. Toda carga descentrada puede ocasionar riesgos.
- 2.6 El gato debe ser utilizado de forma que sea posible su maniobra sin que el usuario se vea obligado a introducir parte alguna de su cuerpo debajo del vehículo. No se debe trabajar nunca debajo de un vehículo elevado sin haberlo sustentado antes con soportes mecánicos u otros medios adecuados.
- 2.7 Durante la elevación y el descenso es necesario tomar todo tipo de medidas para evitar el desplazamiento de la carga del vehículo. Asegúrese de que no hay personas u obstáculos debajo del vehículo antes de iniciar su descenso.
- 2.8 El operador debe vigilar el dispositivo de elevación y la carga durante todos los movimientos. En presencia de condiciones de peligro evidente, tales como desplazamiento del vehículo, es obligatorio interrumpir la elevación o el descenso.
- 2.9 El gato es un elemento de elevación y no debe ser nunca utilizado ni para sustentar el vehículo ni para trasladarlo. Para realizar cualquier trabajo debajo del vehículo, susténtelo antes con medios mecánicos adecuados. La palanca y las ruedas, con las que estos aparatos van equipados, sirven solamente para posicionarlos bajo carga y desplazarlos de un lugar a otro. Verifique que las ruedas giran libremente.
- 2.10 **IMPORTANTE.** Utilizar solo prolongadores del fabricante. Nunca utilizar un prolongador sobre otro (Fig.8). La boina "C" se colocará directamente sobre el gato, nunca sobre un prolongador (Fig.9).
- 2.11 Desconecte la manguera de alimentación del conector situado en la palanca, una vez ha finalizado la operación así como para llevar a cabo cualquier trabajo de mantenimiento.
- 2.12 Como medida de seguridad contra sobrecargas, el gato va equipado de una válvula de sobrepresión, que ha sido tarada en fábrica. Esta válvula no debe ser en ningún caso manipulada.

3.1 MONTAJE, USO Y FUNCIONAMIENTO (NP10-3L,.....)

- 3.1.1 Antes de que el gato entre en funcionamiento, es preciso llevar a cabo una pequeña operación de montaje que consiste en: Quitar la tapa superior, colocar el mástil del gato en su posición (4) y fijar el tornillo (26) con su arandela (27), que van incluidos en una bolsa, según se indica (fig.6). Volver a colocar la tapa.
- 3.1.2 El mástil tiene cuatro posiciones: Abatible o de transporte y embalaje (1). Fuera de servicio (2). Desplazamiento (3). De trabajo u horizontal (4). Cada una de ellas se consigue mediante el desenclavamiento del gatillo (1, fig. 7). El mástil no tiene otra finalidad que la de posicionar el gato o facilitar su traslado. No ejerza fuerza alguna sobre él.
- 3.1.3 En caso de tener que embalar el gato para su transporte, quitar el tornillo (26) y la arandela (27) y colocar el mástil en la posición (1, fig.5)
- 3.1.4 Es imprescindible la instalación de un conjunto purificador regulador lubricador de aire en la red (fig.2), cuyo vaso de purga debe ser vaciado diariamente.
- 3.1.5 Purgue igualmente a diario el calderín del compresor. Una mala calidad de aire daña partes vitales para el funcionamiento del gato.
- 3.1.6 Antes de conectar la manguera de la red de aire al enchufe (3), es preciso asegurarse de que el mando(2) del gato está en la posición de OFF (fig.7). La manguera de aire no debe tener una sección inferior a la del conector de entrada de aire (3). Si se usan mangueras inusualmente largas, es preciso aumentar la presión de aire.
- 3.1.7 Asegúrese de que va a mantener siempre la misma presión de aire durante el funcionamiento. El mejor rendimiento de este gato se obtiene con una presión de 7-10kg/cm² y un caudal mínimo de aire de 280 l/min.
- 3.1.8 Una última operación a llevar a cabo, antes de utilizar el gato, es la de eliminar el posible aire introducido en el sistema oleoneumático durante el transporte. Para ello, y con la manguera de aire ya conectada al enchufe (3), lleve el mando de control (2, fig.7) hacia la posición DOWN manteniéndolo así durante unos segundos. Sitúelo a continuación en la posición UP para efectuar, sin carga, una elevación completa. Lleve después el mando de

control (2) a la posición DOWN para hacer descender los pistones y así comprobar que la bajada se produce de forma uniforme, sin saltos. Si el descenso se realiza en cambio de forma irregular, repita el ciclo hasta comprobar que la bajada de los pistones se ejecuta de forma uniformemente suave. Ello significará que la operación de purga se ha llevado a cabo satisfactoriamente.

- 3.1.9 A partir de este momento, el gato está preparado para funcionar.
- 3.1.10 **Elevación.** Situado el gato debajo del punto de elevación del vehículo, y tenidas en cuenta todas las instrucciones de seguridad prescritas, se produce la elevación llevando el mando (2, fig.7) hacia la posición UP y manteniéndolo hasta que el vehículo ha sido elevado a la altura deseada. Introduzca de forma inmediata soportes metálicos u otro medio adecuado para sustentar el vehículo elevado.
- 3.1.11 **Descenso.** Compruebe que no hay obstáculos ni personas debajo del vehículo. Una vez completado el trabajo, quite los soportes mecánicos de sustentación elevando un poco el vehículo para facilitar su retirada. El descenso se ejecuta llevando el mando (2, fig.7) a la posición DOWN y manteniéndolo hasta completar la operación. Para evitar descensos bruscos, el gato está provisto de un sistema que regula y controla automáticamente el descenso (L.C.S).
- 3.1.12 Proceda a recoger los pistones empujando y manteniendo el mando (2, fig.7) en la posición DOWN hasta que estén totalmente introducidos.
- 3.1.13 Si no va a volver a utilizar el gato, cierre el aire y desconecte la manguera de alimentación.
- 3.1.14 Verifique, después de cada uso, el estado de los componentes del gato. Si encuentra alguna anomalía, subsánela.

3.2 MONTAJE, USO Y FUNCIONAMIENTO (NP15-2B)

- 3.2.1 La palanca tiene tres posiciones (fig.1) : Desplazamiento (1), de trabajo (2) u horizontal (3). La palanca no tiene otra finalidad que la de posicionar el gato o facilitar su traslado. No ejerza fuerza alguna sobre ella.
- 3.2.2 Es imprescindible la instalación de un conjunto purificador regulador lubricador de aire en la red (fig.2), cuyo vaso de purga debe ser vaciado diariamente.
- 3.2.3 Purgue igualmente a diario el calderín del compresor. Una mala calidad de aire daña partes vitales para el funcionamiento del gato.
- 3.2.4 La manguera de aire no debe tener una sección inferior a la del conector de entrada de aire (1, fig.3) . Si se usan mangueras inusualmente largas, es preciso aumentar la presión de aire.
- 3.2.5 Asegúrese de que va a mantener siempre la misma presión de aire durante el funcionamiento. El mejor rendimiento de este gato se obtiene con una presión de 7-10kg/cm² y un caudal mínimo de aire de 280 l/min.
- 3.2.6 A partir de este momento, el gato está preparado para funcionar.
- 3.2.7 **Elevación.** Situado el gato debajo del punto de elevación del vehículo, y tenidas en cuenta todas las instrucciones de seguridad prescritas, se produce la elevación pulsando el mando de control UP (fig.3) y manteniéndolo hasta que el vehículo ha sido elevado a la altura deseada. Introduzca de forma inmediata soportes metálicos u otro medio adecuado para sustentar el vehículo elevado.
- 3.2.8 **Descenso.** Compruebe que no hay obstáculos ni personas debajo del vehículo. Una vez completado el trabajo, quite los soportes mecánicos de sustentación elevando un poco el vehículo para facilitar su retirada. El descenso se ejecuta pulsando el mando de control DOWN (fig.3) y manteniéndolo hasta completar la operación. Para evitar descensos bruscos, el gato está provisto de un sistema que regula y controla automáticamente el descenso (L.C.S).
- 3.2.9 Proceda a recoger los pistones pulsando y manteniendo el mando de control DOWN (fig.3) hasta que estén totalmente introducidos.
- 3.2.10 Si no va a volver a utilizar el gato, cierre el aire y desconecte la manguera de alimentación.
- 3.2.11 Verifique, después de cada uso, el estado de los componentes del gato. Si encuentra alguna anomalía, subsánela

4. MANTENIMIENTO

- 4.1 Tanto el mantenimiento como la reparación de este gato solamente pueden ser llevadas a cabo por personal cualificado y autorizado
- 4.2 Antes de ejecutar una operación de mantenimiento, es necesario desconectar la manguera de alimentación de aire del enchufe (1, fig.3) situado en el mando de control (NP15-2B) y (3, fig.7) situado en el mástil (N10-3L).
- 4.3 Limpie y engrase periódicamente las partes móviles del gato e introduzca una pequeña cantidad de lubricante en el enchufe de entrada de aire. Todo el gato debe estar siempre limpio y protegido de ambientes agresivos
- 4.4 **Nivel de aceite.** Los pistones deben estar totalmente recogidos antes de proceder a revisar o reponer el nivel de aceite del depósito. Para que el nivel sea correcto, éste debe encontrarse entre las dos marcas de la varilla. Repóngalo si es necesario de acuerdo con el volumen indicado en la tabla.
- 4.5 Si es necesario sustituir todo el aceite, sitúe el gato entre dos soportes de manera que pueda retirarse el tubo (1, fig.4) del racord (2) por el que saldrá el aceite y recogerse en un contenedor para entregarlo a un gestor autorizado. Pueden utilizarse también otras formas para la retirada del aceite: Mediante extractor neumático de aceite, situando el gato en posición lateral inclinada, desmontando el depósito etc.
- 4.6 **IMPORTANTE.** Un exceso de aceite puede impedir el funcionamiento del gato.
- 4.7 Utilice aceite de uso hidráulico, tipo HL o HM, de un grado ISO de viscosidad cinemática de 20cSt a 40° C, o de una viscosidad ENGLER de 2 a 50° C.
- 4.8 **MUY IMPORTANTE.** No utilice nunca líquido de frenos.
- 4.9 Monte siempre recambios originales. El empleo de otros recambios no originales puede dañar el gato e invalidar la garantía.
- 4.10 Las etiquetas eventualmente dañadas o que no sean legibles deberán ser sustituidas por nuevas.
- 4.11 Siempre que el gato esté fuera de uso, los pistones deben estar totalmente recogidos para reducir al mínimo la posibilidad de corrosión.
- 4.12 Las piezas de recambio deben pedirse según la referencia que aparece en la ilustración general. Disponemos de juegos de repuestos del conjunto hidráulico(X), motor(Y) y descarga(Z) que contienen exclusivamente los retenes y las juntas.

1. IMPORTANT

- 1.1 Read these safety instructions carefully in addition to the instructions for use, operation and maintenance. Keep them in a safe place for consultation following use.
- 1.2 This air hydraulic jack has been designed for use in the elevation of cars and lorries. Any other application beyond the conditions established for use of this jack will be considered inappropriate.
- 1.3 Handle the jack correctly and ensure that all parts are in good condition prior to its initial and subsequent uses and that no parts are missing. Otherwise, do not use the jack and contact your nearest manufacturer, supplier or technical service.
- 1.4 Operation and maintenance of the jack should only be performed by authorised persons, having read carefully and understood the contents of this manual.
- 1.5 Do not modify the jack in any way.
- 1.6 Non-compliance with these instructions may result in injury or damage to the user, the jack or the load to be lifted.
- 1.7 The manufacturer accepts no responsibility for the improper use of the jack.

2. SAFETY INSTRUCTIONS

- 2.1 The load to be lifted should never exceed the rated capacity of the jack.
- 2.2 The jack should be supported on a solid, level and horizontal surface to avoid any sinking. It should be well illuminated and free of unnecessary materials.
- 2.3 Ensure that there are no passengers inside the vehicle to be lifted and non essential persons should keep a safe distance from the working area. The engine should be switched off and the hand brake applied. Use safety stands if necessary.
- 2.4 The air supply hose should not be worn and connections should be in good condition. Keep the hose clean and away from heat, dirty areas or sharp edges and do not bend it.
- 2.5 Position the jack under the vehicle manufacturer's recommended lifting points, which should be stable and centred over the jack saddle. These points will be free from grease or dirt. All off-centred loads may produce risks.
- 2.6 The jack should be positioned so as to avoid the need for the operator to introduce any part of his/her body underneath the vehicle. Never work under a raised vehicle without previously supporting it with mechanical stands or other appropriate methods.
- 2.7 During lifting and lowering operations, all possible precautions should be taken to avoid movement of the vehicle load. Ensure that there are no persons or obstructions underneath the vehicle prior to lowering.
- 2.8 The operator should be able to observe the lifting device and the load during all movements. In the presence of dangerous conditions, such as movement of the vehicle, etc, the lifting or lowering process must be interrupted.
- 2.9 The jack is a lifting device and should never be used to support or move the vehicle. To perform any operation underneath the vehicle, first support it using the appropriate mechanical stands. The handle and wheels with which these devices are equipped should only be used for positioning under the load and moving the device from one place to another. Check that the wheels rotate freely.
- 2.10 **IMPORTANT.** Use only the manufacturer's extensions. Never use more than one extension at a time (Fig.8). Saddle "C" must be placed direct on the jack piston, never on the extension (Fig.9)
- 2.11 Disconnect the air supply hose from the connector located in the handle, once the operation is completed and prior to carrying out any maintenance work.
- 2.12 As an additional safety measure against overload, the jack is fitted with an overload valve, set at the factory. This valve should not be tampered with under any circumstances.

3.1 ASSEMBLY, USE AND OPERATION (N10-3L,N15-2L,.....)

- 3.1.1 Before operating the jack, a small assembly operation is required, consisting of: Removing the upper cover, place the jack handle in position (4) and secure the bolt (26) and its washer (27), which are included in a kit as indicated (Fig. 6). Replace the cover.
- 3.1.2 The handle has four positions: Foldable for transportation and packing (1), Out of operation (2), Movement (3). In operation or horizontal (4). Each position is achieved by disengaging the trigger lever (1, Fig. 7). The purpose of the handle is to position the jack or simplify its movement. Do not exert any pressure on the handle.
- 3.1.3 Should the jack need to be packaged for transportation, remove the screw (26) and the washer (27) and move the handle to position (1, Fig.5)
- 3.1.4 It is essential that an air filter-lubricator unit is installed (Fig.2), which is drained daily.
- 3.1.5 Drain the compressor daily. Poor air quality damages essential parts for the proper operation of the jack.
- 3.1.6 Prior to connecting the air supply hose (3), it is necessary to check that the control lever (2) is in the OFF position (Fig.7). The air hose should not have a section inferior to that of the air entry connector (3). If unusually long hoses are used, the air pressure should be increased.
- 3.1.7 Ensure that the same air pressure is going to be maintained during operation. Optimum performance of this jack is obtained with a pressure of 7-10kg/cm² and a minimum air flow of 280 l/min.
- 3.1.8 A final operation to be performed prior to using the jack is the elimination of any air that may have entered the hydraulic system during transportation. With the air hose connected (3), push the control lever (2, Fig.7) towards the DOWN position, holding it there for some seconds. Move the control lever to the UP position to complete a load free lifting cycle. Move the control lever (2) to the DOWN position to retract the pistons and hence check that the lowering action is performed steadily without any jerking movements. If the lowering action is unsteady, repeat the cycle until the lowering of the pistons is completed in a steady and uniform way. This will show that the draining operation has been successfully completed.
- 3.1.9 Now the jack is ready for operation.
- 3.1.10 **Lifting** Positioning the jack under the lifting point of the vehicle, and following all of the safety instructions described, the lifting operation is performed by moving the to lever control (2, Fig.7) to the UP position and holding it there until the vehicle has been lifted to the desired height. Immediately place metal stands or another appropriate method to support the elevated vehicle.
- 3.1.11 **Lowering** Check that there are no obstacles or people underneath the vehicle. Once the operation is completed, remove the mechanical support stands by lifting the vehicle slightly in order to simplify their removal. Lowering is performed by moving the handle (2, Fig.7) to the DOWN position and maintaining it until the operation is completed. To avoid brusque lowering operations, the jack is

fitted with a system which automatically regulates and controls the lowering operation (L.C.S.).

- 3.1.12 Proceed to retract the pistons by pushing and holding the handle (2, fig.7) in the DOWN position until they are fully introduced.
- 3.1.13 If the jack is not going to be in use, close the air supply and disconnect the supply hose.
- 3.1.14 After each use, check the components of the jack. If any anomaly is detected, rectify it.

3.2 ASSEMBLY, USE AND OPERATION (NP15-2B)

- 3.2.1 The handle has three positions: Movement (1), in operation (2) or horizontal (3). The purpose of the handle is to position the jack or simplify its movement. Do not exert any pressure on the handle.
- 3.2.2 It is essential that an air filter-lubricator unit is installed (Fig.2), which is drained daily.
- 3.2.3 Drain the compressor daily. Poor air quality damages essential parts for the proper operation of the jack.
- 3.2.4 The air hose should not have a section inferior to that of the air entry connector (1, fig.3). If unusually long hoses are used, the air pressure should be increased.
- 3.2.5 Ensure that the same air pressure is going to be maintained during operation. Optimum performance of this jack is obtained with a pressure of 7-10kg/cm² and a minimum air flow of 280 l/min.
- 3.2.6 Now the jack is ready for operation.
- 3.2.7 **Lifting** Positioning the jack under the lifting point of the vehicle, and following all of the safety instructions described, the lifting operation is performed by pushing the push-button UP (Fig.3) and holding it there until the vehicle has been lifted to the desired height. Immediately place metal stands or another appropriate method to support the elevated vehicle.
- 3.2.8 **Lowering** Check that there are no obstacles or people underneath the vehicle. Once the operation is completed, remove the mechanical support stands by lifting the vehicle slightly in order to simplify their removal. Lowering is performed by pushing the push-button DOWN (Fig.3) and maintaining it until the operation is completed. To avoid brusque lowering operations, the jack is fitted with a system which automatically regulates and controls the lowering operation (L.C.S.).
- 3.2.9 Proceed to retract the pistons by pushing and holding the push-button DOWN (fig.3) until they are fully introduced.
- 3.2.10 If the jack is not going to be in use, close the air supply and disconnect the supply hose.
- 3.2.11 After each use, check the components of the jack. If any anomaly is detected, rectify it.

4. MAINTENANCE

- 4.1 Both the maintenance and repair of this jack may only be carried out by qualified and authorized personnel.
- 4.2 Before performing any maintenance operation, disconnect the air supply hose from the connection (1, Fig.3) located in the handle (NP15-2B) and (3, Fig.7) located in the handle (N10-3L).
- 4.3 Clean and lubricate the moving parts of the jack at regular intervals and introduce a small amount of lubricant in the air inlet connection. The whole jack should be kept clean and protected from aggressive conditions at all times.
- 4.4 **Oil Level** The pistons should be fully retracted prior to proceeding to check or refill the oil level. The oil level is correct when it is between the two marks on the rod. Refill as required in accordance with the volume indicated in the table.
- 4.5 If all of the oil needs to be replaced, position the jack between two supports so that the connecting tube (1, Fig.4) can be removed through which the oil will flow and be collected in a container which will be handed over to an authorised agent. Other methods may also be used to remove the oil: Using a pneumatic oil extractor, positioning the jack in a slanted lateral position, removing the tank etc.
- 4.6 **IMPORTANT** An excess of oil may affect the operation of the jack.
- 4.7 Only use hydraulic oil, HL or HM type, with an ISO grade of cinematic viscosity of 20cSt at 40°C or of an Engler viscosity of 2 at 50°C.
- 4.8 **EXTREMELY IMPORTANT** Never use brake fluid.
- 4.9 Always use original parts. The use of non-original components may damage the jack and will invalidate the guarantee.
- 4.10 Damaged or illegible labels should be replaced with new ones.
- 4.11 Whenever the jack is not in use, the pistons should be fully retracted so as to reduce the risk of corrosion.
- 4.12 When ordering spare parts, please state the reference indicated in the general chart. Repair kits for the hydraulic set (X), motor (Y) and offloading (Z) are available containing all the gaskets and seals.

1. IMPORTANT

- 1.1 Lire attentivement ces consignes de sécurité ainsi que le manuel d'utilisation, de fonctionnement et de maintenance. Les conserver toujours à portée de la main pour toute consultation postérieure.
- 1.2 Ce cric oléopneumatique a été conçu pour être utilisé comme appareil de levage de véhicules automobiles et de camions. Toute autre application ne répondant pas aux conditions d'utilisation établies sera considérée non conforme.
- 1.3 Manipuler le cric de la manière appropriée et, lors de la première utilisation et des emplois postérieurs, s'assurer que tous ses éléments et composants sont en bon état et qu'il n'en manque aucun. Si ce n'est pas le cas, n'utilisez pas le cric et contactez le fabricant, distributeur ou service technique le plus proche.
- 1.4 L'utilisation et la maintenance du cric peuvent uniquement être confiées à des personnes autorisées ayant lu attentivement ce manuel et compris le contenu de ce dernier.
- 1.5 Ne modifier les caractéristiques du cric sous aucun prétexte.
- 1.6 Tout manquement à ces normes peut entraîner des dommages pour l'utilisateur, le cric lui-même ou le véhicule à soulever.
- 1.7 Le fabricant décline toute responsabilité en cas d'utilisation incorrecte du cric.

2. CONSIGNES DE SÉCURITÉ

- 2.1 Le poids du véhicule à soulever ne doit en aucun cas dépasser la force nominale du cric.
- 2.2 Le cric doit être placé sur une surface rigide, régulière et horizontale de manière à éviter d'éventuels affaissements. Cette surface doit être bien éclairée et ne peut être encombrée.
- 2.3 S'assurer que personne ne se trouve dans le véhicule à soulever. Les personnes non essentielles à l'opération doivent rester à une distance de sécurité suffisante. Le moteur du véhicule doit être arrêté et le frein à main serré. Disposer des cales si nécessaire.
- 2.4 Le flexible d'alimentation en air ne doit pas être usé et ses raccordements doivent être en bon état. Maintenir le flexible propre et éloigné des sources de chaleur et de salissures ou d'objets coupants. Ne le plier en aucun cas.
- 2.5 Placez l'assiette de levage du cric sous les points de levage préconisés par le constructeur du véhicule. Ces points doivent être stables et centrés sur l'assiette de levage du cric. Ces points doivent également être propres et dépourvus de graisse. Toute charge décentrée peut créer des risques.
- 2.6 Le cric doit toujours être utilisé de manière à permettre sa manœuvre sans que l'opérateur soit amené à engager une partie quelconque de son corps sous le véhicule. Ne jamais travailler sous la charge levée sans que celle-ci soit soutenue avec des chandelles ou tout autre support stable.
- 2.7 Pendant l'élévation et la descente, prendre toutes dispositions pour éviter le glissement de la charge du véhicule. Avant de commencer à abaisser le véhicule, s'assurer qu'aucune personne ou obstacle ne se trouve sous le véhicule.
- 2.8 L'opérateur doit surveiller le dispositif de levage et la charge tout au long des mouvements réalisés. Si un risque manifeste se présente, par exemple le déplacement du véhicule, il est obligatoire d'interrompre immédiatement le levage ou la descente.
- 2.9 Le cric est un appareil de levage et ne peut en aucun cas être utilisé pour soutenir le véhicule ou déplacer ce dernier. Avant d'entreprendre un travail quelconque sous le véhicule, soutenir ce dernier à l'aide de moyens mécaniques appropriés. Le levier de manœuvre et les roues dont ces appareils sont équipés servent uniquement à les positionner sous la charge et à les déplacer d'un endroit à l'autre. S'assurer que les roues tournent librement.
- 2.10 **IMPORTANT.** Utiliser uniquement les allonges d'origine. Ne jamais utiliser plus d'une allonge à la fois (Fig. 8). Le plateau "C" doit être placé directement sur le vérin, jamais sur l'allonge (Fig. 9).
- 2.11 Débrancher le flexible d'alimentation du raccord situé sur le levier de manœuvre dès que l'opération à réaliser est terminée, ainsi que pour exécuter un travail quelconque de maintenance.
- 2.12 Comme dispositif de sécurité contre les surcharges, le cric est muni d'une soupape de surpression réglée en usine. Ne pas modifier son réglage.

3.1 MONTAGE, UTILISATION ET FONCTIONNEMENT (N10-3L, N15-2L, N15-2BL, N15-2C, N15-2BC.....)

- 3.1.1 Avant de mettre le cric en fonctionnement, il est nécessaire de procéder à une opération de montage simple, qui consiste à enlever le capot supérieur, le levier de manœuvre du cric doit être placé en position (4), et la vis (26) et sa rondelle (27), livrées dans un sachet, doivent être serrées (27) de la manière indiquée (fig. 6). Remonter le capot.
- 3.1.2 Le levier de manœuvre a quatre positions : rabattable ou de transport/emballage (1). Hors service (2). Déplacement (3). De travail ou horizontale (4). Pour changer de position, il faut toujours déverrouiller la gâchette (1, fig. 7). Le levier de manœuvre sert uniquement à positionner le cric et à faciliter son déplacement. N'exercer aucune force sur le levier.
- 3.1.3 Si le cric doit être emballé en vue de son transport, retirer la vis (26) et la rondelle (27), et mettre le levier de manœuvre en position (1, fig. 5).
- 3.1.4 Il est indispensable d'installer un épurateur lubrificateur d'air sur le réseau (fig. 2), et de vider son vase de purge tous les jours.
- 3.1.5 Purger également tous les jours le ballon du compresseur. Une mauvaise qualité de l'air endommage des éléments qui sont vitaux pour le bon fonctionnement du cric.
- 3.1.6 Avant de brancher le flexible du réseau d'air au raccord (3), il est nécessaire de s'assurer que le levier de commande (2) du cric se trouve en position OFF (fig. 7). La section du flexible d'air ne doit pas être inférieure à la section du raccord d'entrée d'air (3). Si des flexibles anormalement longs sont utilisés, il est nécessaire d'augmenter la pression de l'air.
- 3.1.7 S'assurer qu'une même pression d'air sera maintenue tout au long du fonctionnement. Pour obtenir une performance optimale de ce cric, la pression d'air recommandée est de 7-10 kg/cm² et une consommation d'air minimum de 280 l/min.
- 3.1.8 La dernière opération à réaliser avant d'utiliser le cric consiste à éliminer l'air qui s'est éventuellement introduit dans le système oléopneumatique pendant le transport. Pour ce faire, le flexible d'air étant déjà branché au raccord (3), mettre le levier de commande (2, fig. 7) en position DOWN et le maintenir pendant quelques instants. Puis placer ce levier en position UP pour effectuer un cycle complet de levage sans charge. Remettre ensuite le levier de commande (2) en position DOWN pour faire descendre les pistons et s'assurer ainsi que la descente se réalise de manière uniforme, sans à coups. Si la descente s'effectue au contraire de façon irrégulière, refaire un nouveau cycle de levage jusqu'à ce que

la descente des pistons s'effectue d'une manière uniformément douce. Ceci signifie que l'opération de purge a été réalisée de façon satisfaisante.

- 3.1.9 À partir de ce moment, le cric est prêt à être utilisé.
- 3.1.10 **Élévation.** Le cric étant situé sous le point de levage du véhicule, et toutes les consignes de sécurité prescrites étant observées, l'élévation se produit en mettant le levier de commande (2, fig. 7) en position UP et en le maintenant dans cette position jusqu'à ce que le véhicule soit levé à la hauteur souhaitée. Introduire immédiatement des supports métalliques ou autres moyens appropriés afin de soutenir le véhicule soulevé.
- 3.1.11 **Descente.** S'assurer qu'aucun obstacle ou personne ne se trouve sous le véhicule. Le travail étant terminé, retirer les supports mécaniques de soutien en soulevant légèrement le véhicule afin d'en faciliter le retrait. La descente s'exécute en mettant le levier de commande (2, fig. 7) en position DOWN et en le maintenant dans cette position jusqu'au terme de l'opération. Pour éviter tout mouvement brusque, le cric est équipé d'un système chargé de régler et de contrôler automatiquement la descente (L.C.S).
- 3.1.12 Faire rentrer les pistons en poussant et en maintenant le levier de commande (2, fig. 7) en position DOWN jusqu'à ce que ceux-ci soient totalement rentrés.
- 3.1.13 Si le cric ne doit plus être utilisé, fermer l'air et débrancher le flexible d'alimentation.
- 3.1.14 Vérifier l'état des composants du cric après chaque utilisation. Si une anomalie quelconque est détectée, il est nécessaire d'y remédier.

3.2 MONTAGE, UTILISATION ET FONCTIONNEMENT (NP15-2B)

- 3.2.1 Le levier de manœuvre a quatre positions : Déplacement (1), de travail (2) ou horizontale (3). Pour changer de position. Le levier de manœuvre sert uniquement à positionner le cric et à faciliter son déplacement. N'exercer aucune force sur le levier.
- 3.2.2 Il est indispensable d'installer un épurateur lubrificateur d'air sur le réseau (fig. 2), et de vider son vase de purge tous les jours.
- 3.2.3 Purger également tous les jours le ballon du compresseur. Une mauvaise qualité de l'air endommage des éléments qui sont vitaux pour le bon fonctionnement du cric.
- 3.2.4 La section du flexible d'air ne doit pas être inférieure à la section du raccord d'entrée d'air (1, fig. 3). Si des flexibles anormalement longs sont utilisés, il est nécessaire d'augmenter la pression de l'air.
- 3.2.5 S'assurer qu'une même pression d'air sera maintenue tout au long du fonctionnement. Pour obtenir une performance optimale de ce cric, la pression d'air recommandée est de 7-10 kg/cm² et une consommation d'air minimum de 280 l/min.
- 3.2.6 À partir de ce moment, le cric est prêt à être utilisé.
- 3.2.7 **Élévation.** Le cric étant situé sous le point de levage du véhicule, et toutes les consignes de sécurité prescrites étant observées, l'élévation se produit en poussant le bouton UP de commande (fig. 3) et en le maintenant dans cette position jusqu'à ce que le véhicule soit levé à la hauteur souhaitée. Introduire immédiatement des supports métalliques ou autres moyens appropriés afin de soutenir le véhicule soulevé.
- 3.2.8 **Descente.** S'assurer qu'aucun obstacle ou personne ne se trouve sous le véhicule. Le travail étant terminé, retirer les supports mécaniques de soutien en soulevant légèrement le véhicule afin d'en faciliter le retrait. La descente s'exécute en poussant le bouton DOWN de commande (fig. 3) et en le maintenant dans cette position jusqu'au terme de l'opération. Pour éviter tout mouvement brusque, le cric est équipé d'un système chargé de régler et de contrôler automatiquement la descente (L.C.S).
- 3.2.9 Faire rentrer les pistons en poussant et en maintenant le bouton DOWN de commande (fig. 3) jusqu'à ce que ceux-ci soient totalement rentrés.
- 3.2.10 Si le cric ne doit plus être utilisé, fermer l'air et débrancher le flexible d'alimentation.
- 3.2.11 Vérifier l'état des composants du cric après chaque utilisation. Si une anomalie quelconque est détectée, il est nécessaire d'y remédier.

4. MAINTENANCE

- 4.1 La maintenance et les réparations de ce cric ne peuvent être confiées qu'à des personnes qualifiées et autorisées.
- 4.2 Avant d'entreprendre une opération de maintenance quelconque, il est nécessaire de débrancher le flexible d'alimentation en air du raccord (1, fig. 3) situé sur le levier de manœuvre (NP15-2B) et (3, fig. 7) situé sur le levier de manœuvre (N10-3L).
- 4.3 Nettoyer et lubrifier périodiquement les parties mobiles du cric et introduire une petite quantité de lubrifiant dans le raccord d'entrée d'air. Garder l'ensemble du cric toujours propre et à l'abri des milieux agressifs.
- 4.4 Niveau d'huile. Les pistons doivent être totalement rentrés avant de procéder à réviser le niveau d'huile ou de remplir le réservoir. Le niveau d'huile devra se trouver entre les deux marques de la jauge de niveau d'huile. Si nécessaire, faire l'appoint selon le volume indiqué dans le tableau.
- 4.5 S'il est nécessaire de remplacer la totalité de l'huile, situer le cric entre deux supports de manière à pouvoir retirer le tube (1, fig. 4) du raccord (2), par lequel l'huile s'évacue et peut être collectée dans un conteneur afin de la remettre à une société spécialisée dans son élimination et recyclage. L'huile peut également être extraite par d'autres moyens : à l'aide d'un extracteur d'huile pneumatique, en inclinant le cric en position latérale, en démontant le réservoir, etc.
- 4.6 **IMPORTANT.** Un excès d'huile peut empêcher le cric de fonctionner.
- 4.7 Utiliser de l'huile hydraulique de type HL ou HM d'une classe ISO de viscosité cinématique de 20 cSt à 40° C ou d'une viscosité ENGLER de 2 à 50° C.
- 4.8 **TRES IMPORTANT.** Ne jamais utiliser de liquide de frein.
- 4.9 Toujours utiliser des pièces de rechange originales. L'emploi de pièces de rechange différentes peut endommager le cric et annuler la garantie.
- 4.10 Les étiquettes éventuellement endommagées ou devenues illisibles doivent être remplacées par des étiquettes neuves.
- 4.11 Après utilisation, les pistons doivent être totalement rentrés afin de réduire au minimum les risques de corrosion.
- 4.12 Les pièces de rechange doivent être commandées en indiquant la référence qui figure sur l'illustration générale. Nous disposons de kits de pièces de rechange de l'ensemble hydraulique (X), moteur (Y) et décharge (Z), qui contiennent exclusivement les pièces de rechange courantes.

1. WICHTIG:

- 1.1** Lesen Sie diese Sicherheitshinweise und die Gebrauchs-, Betriebs- und Wartungsanweisungen sorgfältig durch. Bewahren Sie sie immer gut auf, damit Sie später nachschlagen können.
- 1.2** Diese Öl-Druckluft-Hebewinde wurde zur Verwendung als Wagenheber für Personen- und Lastkraftwagen entwickelt. Jede andere Anwendung, die nicht den festgelegten Gebrauchsbestimmungen entspricht, wird als unzulässig erachtet.
- 1.3** Behandeln Sie die Hebewinde in angemessener Weise und überprüfen Sie vor der ersten und späteren Benutzungen, dass alle Teile und Komponenten sich in gutem Zustand befinden und nichts fehlt. Falls dies nicht der Fall ist, verwenden Sie das Gerät nicht und setzen Sie sich mit dem Hersteller, Vertriebshändler oder dem nächsten Kundendienst in Verbindung.
- 1.4** Die Benutzung und Wartung der Hebewinde dürfen nur durch autorisiertes Personal vorgenommen werden, das vorher das vorliegende Handbuch gelesen und verstanden haben muss.
- 1.5** Nehmen Sie auf keinen Fall irgendwelche Änderungen an der Hebewinde vor.
- 1.6** Eine Nichterfüllung dieser Vorschriften kann Schäden für den Benutzer, die Hebewinde oder das zu hebende Fahrzeug zur Folge haben.
- 1.7** Im Falle einer falschen Benutzung der Hebewinde übernimmt der Hersteller keinerlei Haftung.

2. SICHERHEITSEMPFEHLUNGEN

- 2.1** Die zu hebende Last des Fahrzeugs darf nie die Nennleistung des Wagenhebers übersteigen.
- 2.2** Der Wagenheber muss auf einem festen, gleichmäßigen und waagrecht Untergrund aufgestellt werden, um ein evtl. Einsinken zu vermeiden. Die Fläche muss gut beleuchtet und frei von unnötigen Elementen sein.
- 2.3** Stellen Sie sicher, dass sich niemand in dem anzuhebenden Fahrzeug befindet und alle nicht für den Vorgang notwendigen Personen einen ausreichenden Sicherheitsabstand einhalten. Im Fahrzeug muss der Motor ausgeschaltet und die Handbremse angezogen sein. Verwenden Sie ggf. Bremsklötze.
- 2.4** Der Schlauch für die Druckluftversorgung darf nicht verschlissen sein und die Anschlüsse müssen sich in gutem Zustand befinden. Halten Sie ihn sauber und fern von Wärmezonen, schmutzigen Orten oder scharfen Profilen und knicken Sie ihn nicht.
- 2.5** Bringen Sie die Hebewinde unter die vom Hersteller empfohlenen Hebepunkte des Fahrzeugs, die stabil und gut zentriert auf dem Wagenheberkopf liegen müssen. Diese Punkte müssen ebenfalls frei von Fett und Schmutz sein. Eine dezentrierte Last kann immer Risiken in sich bergen.
- 2.6** Der Wagenheber muss so verwendet werden, dass der Benutzer nie gezwungen ist, irgendeinen Teil seines Körpers unter das Fahrzeug zu schieben. Arbeiten Sie nie unter einem angehobenen Fahrzeug, ohne dieses zuvor mit mechanischen Stützen oder anderen geeigneten Mitteln gesichert zu haben.
- 2.7** Während des Anhebens und Herunterlassens müssen alle notwendigen Maßnahmen ergriffen werden, um zu verhindern, dass die Last des Fahrzeugs abrutscht. Stellen Sie sicher, dass sich weder Personen noch Hindernisse unter dem Fahrzeug befinden, bevor Sie es herunter lassen.
- 2.8** Der Benutzer muss auf jeden Fall bei allen Bewegungen die Hebevorrichtung und die Last beobachten. Sobald gefährliche Umstände eintreten, wie ein Verrutschen des Fahrzeugs, etc., muss der Anhebe- oder Absenkvorgang sofort unterbrochen werden.
- 2.9** Die Hebewinde ist ein Hebeelement und darf unter keinen Umständen zum Stützen oder Transportieren des Fahrzeugs verwendet werden. Für sämtliche Arbeiten unter dem Fahrzeug muss dieses zuvor mit geeigneten mechanischen Mitteln abgestützt werden. Die Hebel und Räder, mit denen diese Geräte ausgestattet sind, dienen lediglich dazu, sie unter die Last und von einem Ort zum anderen zu schieben. Überprüfen Sie, ob die Räder sich frei drehen.
- 2.10 WICHTIG:** Verwenden Sie nur Verlängerungen von dem Hersteller. Nie mehr als eine Verlängerung (Abb. 8) verwenden. Auflage "C" darf nur auf den Kolben aufgesetzt werden, niemals auf die Verlängerung (Abb. 9).
- 2.11** Schalten Sie den Versorgungsschlauch am Hebel ab, sobald der Arbeitsvorgang abgeschlossen ist und auch dann, wenn Sie irgendwelche Wartungsarbeiten vornehmen.
- 2.12** Als Sicherheitsmaßnahme gegen Überlastungen ist die Hebewinde mit einem Überdruckventil ausgestattet, das bereits in der Fabrik eingestellt wurde. Dieses Ventil darf auf keinen Fall manipuliert werden.

3.1 MONTAGE, BENUTZUNG UND BETRIEB (N10-3L.....)

- 3.1.1** Bevor die Hebewinde in Betrieb genommen wird, muss eine kleine Montage erfolgen, die aus Folgendem besteht: Obere Abdeckung, Hebel der Hebewinde in seiner Position (4) anbringen und die Schraube (26) mit ihrer Unterlegscheibe (27), wie in Abb. 6 gezeigt, festziehen, die beide in einem Tütchen enthalten sind. Abdeckung wieder anbringen.
- 3.1.2** Der Hebel hat vier Positionen: Klappbar oder für Transport und Verpackung (1), Nicht in Betrieb (2), Platzveränderung (3), Arbeits- oder waagrechte Stellung (4). Jede dieser Positionen wird durch Entsperren des Sperrriegels eingestellt (1, Abb. 7). Der Hebel hat nur die Aufgabe, die Hebewinde in Stellung zu bringen oder ihre Platzveränderung zu erleichtern. Üben Sie keinerlei Kraft darauf aus.
- 3.1.3** Falls die Hebewinde zum Transport verpackt werden muss, entfernen Sie die Schraube (26) und die Unterlegscheibe (27) und bringen Sie den Hebel in die richtige Position (1, Abb. 5).
- 3.1.4** Auf jeden Fall muss eine Luftfiltereinrichtung mit Regelung und Abschmierung im Netz (Abb. 2) installiert werden, deren Ablassbecher täglich entleert werden muss.
- 3.1.5** Entleeren Sie auch den Druckluftkessel täglich. Eine schlechte Luftqualität beschädigt Teile, die von essentieller Bedeutung für den Betrieb der Hebewinde sind.
- 3.1.6** Bevor der Luftschlauch an den Stecker (3) angeschlossen wird, muss sichergestellt werden, dass der Bedienknopf (2) der Hebewinde auf OFF steht (Abb. 7). Der Luftschlauch muss keinen niedrigen Querschnitt haben als der Stecker (3.) Wenn besonders lange Schläuche verwendet werden, muss der Luftdruck erhöht werden.
- 3.1.7** Stellen Sie sicher, dass während des Betriebs immer derselbe Luftdruck beibehalten wird. Diese Hebewinde erzielt den besten Wirkungsgrad mit einem Druck von 7-10 kg/cm² und einem Mindestluftstrom von 280 l/min.
- 3.1.8** Der letzte Schritt, bevor die Hebewinde benutzt werden kann, ist die Entfernung aller Luft, die evtl. während des Transports in das Ölluftdrucksystem eingedrungen sein könnte. Dazu wird der Luftschlauch an den Stecker (3) angeschlossen, der Steuerhebel (2, Abb. 7) in Position DOWN gestellt und dort einige Sekunden lang belassen. Stellen Sie ihn danach auf Position UP, um ohne Last, eine komplette Anhebung durchzuführen. Anschließend stellen Sie den Steuerhebel (2) wieder auf Position DOWN, um die Kolben nach unten zu fahren und so zu kontrollieren, dass das Absenken einheitlich, also ohne Rucken erfolgt.

Wenn dagegen der Absenkvorgang unregelmäßig ist, muss der Zyklus wiederholt werden, bis das Absenken der Kolben gleichmäßig sanft erfolgt. Das bedeutet, dass der Entleerungsvorgang erfolgreich durchgeführt wurde.

- 3.1.9** Ab diesem Augenblick ist die Hebewinde betriebsbereit.
- 3.1.10** Anheben. Bringen Sie die Hebewinde unter den Anhebeplatz des Fahrzeugs und beginnen Sie unter Berücksichtigung aller o.g. Sicherheitsanweisungen mit dem Anhebevorgang, indem Sie den Bedienhebel (2, Abb. 7) in die Position UP stellen und ihn dort belassen, bis das Fahrzeug in die gewünschte Höhe angehoben wurde. Stellen Sie sofort Metallstützen oder andere geeignete Mittel darunter, um das Fahrzeug oben zu halten.
- 3.1.11** Absenken. Stellen Sie sicher, dass sich weder Hindernisse, noch Personen unter dem Fahrzeug befinden. Wenn die Arbeit abgeschlossen ist, entfernen Sie die mechanischen Halterungen, indem Sie das Fahrzeug etwas weiter anheben, um das Herausziehen zu erleichtern. Das Absenken erfolgt, indem der Bedienhebel (2, Abb. 7) in die Position DOWN gestellt wird und dort verbleibt, bis der Vorgang abgeschlossen ist. Um ein zu schnelles Absenken zu vermeiden, ist die Hebewinde mit einem System ausgestattet, das automatisch das Absenken reguliert und kontrolliert (L.C.S.).
- 3.1.12** Fahren Sie die Kolben ein, indem Sie den Bedienhebel (2, Abb. 7) auf die Position DOWN drücken und dort so lange stehen lassen, bis sie vollkommen eingefahren sind.
- 3.1.13** Wenn Sie die Hebewinde nicht wieder verwenden, schließen Sie die Druckluft und entfernen Sie den Schlauch von der Versorgung.
- 3.1.14** Kontrollieren Sie nach jeder Benutzung den Zustand der Gerätekomponenten. Wenn Sie irgendeinen Fehler feststellen, beheben Sie ihn.

3.2 MONTAGE, BENUTZUNG UND BETRIEB (N15-2B)

- 3.2.1** Der Hebel hat drei positionen: Platzveränderung (1), arbeits (2) oder waagrechte Stellung (3). Der Hebel hat nur die Aufgabe, die Hebewinde in Stellung zu bringen oder ihre Platzveränderung zu erleichtern. Üben Sie keinerlei Kraft darauf aus.
- 3.2.2** Auf jeden Fall muss eine Luftfiltereinrichtung mit Regelung und Abschmierung im Netz (Abb. 2) installiert werden, deren Ablassbecher täglich entleert werden muss.
- 3.2.3** Entleeren Sie auch den Druckluftkessel täglich. Eine schlechte Luftqualität beschädigt Teile, die von essentieller Bedeutung für den Betrieb der Hebewinde sind.
- 3.2.4** Der Luftschlauch muss keinen niedrigen Querschnitt haben als der Stecker (1, Abb. 3) Wenn besonders lange Schläuche verwendet werden, muss der Luftdruck erhöht werden.
- 3.2.5** Stellen Sie sicher, dass während des Betriebs immer derselbe Luftdruck beibehalten wird. Diese Hebewinde erzielt den besten Wirkungsgrad mit einem Druck von 7-10 kg/cm² und einem Mindestluftstrom von 280 l/min.
- 3.2.6** Ab diesem Augenblick ist die Hebewinde betriebsbereit.
- 3.2.7** Anheben. Bringen Sie die Hebewinde unter den Anhebeplatz des Fahrzeugs und beginnen Sie unter Berücksichtigung aller o.g. Sicherheitsanweisungen mit dem Anhebevorgang, indem Sie den Druckknopf UP (Abb. 3) drücken und ihn dort belassen, bis das Fahrzeug in die gewünschte Höhe angehoben wurde. Stellen Sie sofort Metallstützen oder andere geeignete Mittel darunter, um das Fahrzeug oben zu halten.
- 3.2.8** Absenken. Stellen Sie sicher, dass sich weder Hindernisse, noch Personen unter dem Fahrzeug befinden. Wenn die Arbeit abgeschlossen ist, entfernen Sie die mechanischen Halterungen, indem Sie das Fahrzeug etwas weiter anheben, um das Herausziehen zu erleichtern. Das Absenken erfolgt, indem der Druckknopf DOWN (Abb. 3) gedrückt wird und dort verbleibt, bis der Vorgang abgeschlossen ist. Um ein zu schnelles Absenken zu vermeiden, ist die Hebewinde mit einem System ausgestattet, das automatisch das Absenken reguliert und kontrolliert (L.C.S.).
- 3.2.9** Fahren Sie die Kolben ein, indem Sie den Druckknopf (Abb. 3) auf die Position DOWN drücken und dort so lange stehen lassen, bis sie vollkommen eingefahren sind.
- 3.2.10** Wenn Sie die Hebewinde nicht wieder verwenden, schließen Sie die Druckluft und entfernen Sie den Schlauch von der Versorgung.
- 3.2.11** Kontrollieren Sie nach jeder Benutzung den Zustand der Gerätekomponenten. Wenn Sie irgendeinen Fehler feststellen, beheben Sie ihn.

4. WARTUNG

- 4.1** Sowohl die Wartung, als auch die Reparaturen an dieser Hebewinde dürfen nur von qualifiziertem und autorisiertem Personal durchgeführt werden.
- 4.2** Vor Beginn der Wartungsarbeiten muss der Schlauch für die Druckluftversorgung vom Stecker (1, Abb. 3) am Hebel entfernt werden (N15-2B) und (3, Abb. 7) am Hebel entfernt werden (N10-3L).
- 4.3** Reinigen und schmieren Sie regelmäßig die beweglichen Teile der Hebewinde und geben Sie eine kleine Menge Schmiermittel in den Stecker für den Lufteingang. Die ganze Hebewinde muss immer sauber und vor aggressiven Umgebungselementen geschützt sein.
- 4.4** Ölstand. Die Kolben müssen vollständig eingefahren sein, bevor der Ölstand im Behälter überprüft oder aufgefüllt wird. Damit der Ölstand korrekt ist, muss er sich zwischen den beiden Markierungen auf dem Ölstab befinden. Füllen Sie bei Bedarf soviel nach, wie auf der Tabelle angegeben ist.
- 4.5** Wenn das ganz Öl ersetzt werden muss, stellen Sie die Hebewinde zwischen zwei Halterungen, sodass das Rohr (1, Abb. 4) des Anschlussstutzes (2), durch den das Öl herausläuft, entfernt werden und dieses in einem Behälter aufgefangen werden kann, das dann einem zugelassenen Entsorgungsunternehmen übergeben wird. Das Öl kann auch auf andere Weise entfernt werden: Über einen luftdruckbetriebenen Ölabsauger. Dafür wird die hebewinde seitlich geneigt aufgestellt, der Behälter abmontiert etc.
- 4.6 WICHTIG:** Zuviel Öl kann dies den Betrieb der Hebewinde behindern.
- 4.7** Verwenden Sie Öl für hydraulische Geräte, vom Typ HL oder HM, mit einem Viskositäts-Dichteverhältnis von 20 cSt bei 40°, oder einer Engler-Viskosität von 2 bei 50°.
- 4.8 SEHR WICHTIG** Verwenden Sie nie Bremsflüssigkeit.
- 4.9** Bauen Sie immer Originalersatzteile ein. Wenn Sie andere, nicht originale Ersatzteile einbauen, kann die Hebewinde beschädigt und die Garantie ungültig werden.
- 4.10** Evtl. beschädigte oder unlesbare Etiketten müssen durch Neue ersetzt werden.
- 4.11** Immer, wenn die Hebewinde nicht benutzt wird, müssen die Kolben vollständig eingefahren werden, um Rostmöglichkeiten auf ein Minimum zu reduzieren.
- 4.12** Die Ersatzteile müssen nach den Referenznummern bestellt werden, die in der generellen Zeichnung angegeben sind. Wir bieten Ersatzteilsätze des Hydraulikkomplexes (X), Motors (Y) und Entladung (Z) an, die ausschließlich die Rückhaltevorrichtungen und Dichtungen enthalten.

Fig.1

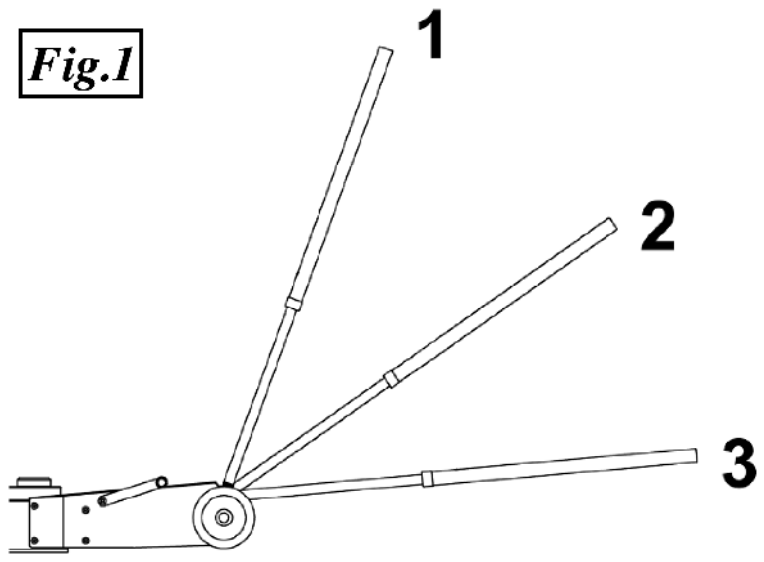


Fig.2

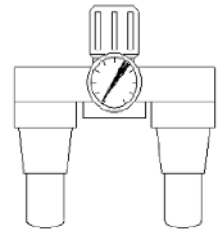


Fig.5

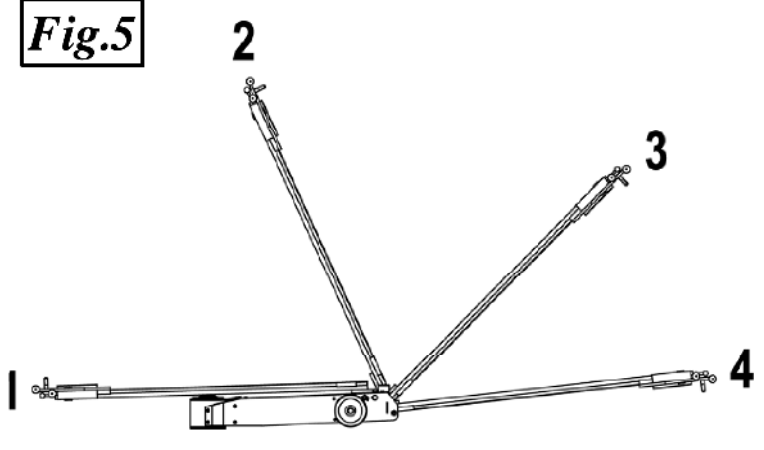


Fig.3

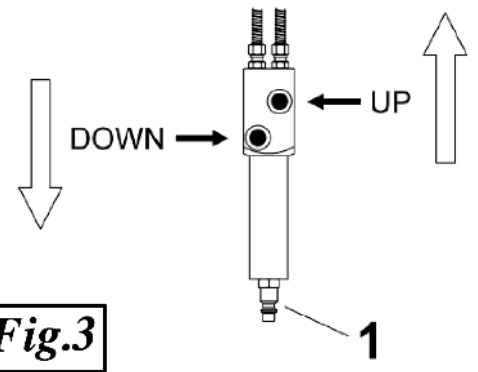


Fig.4

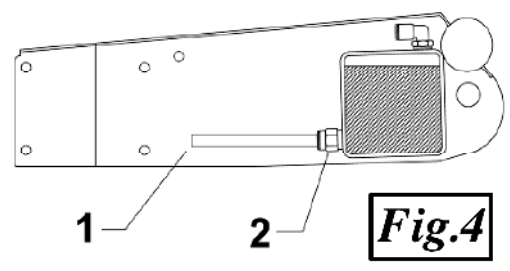


Fig.8

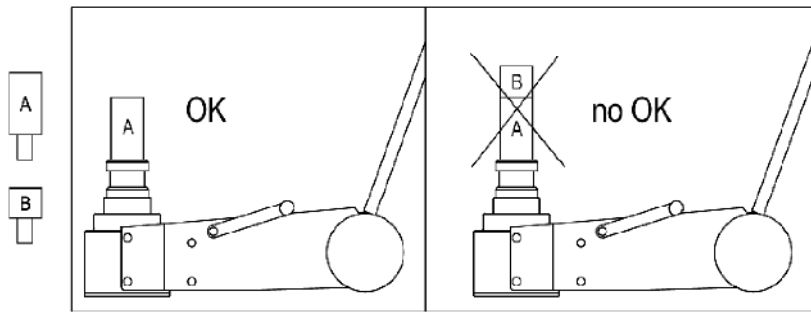


Fig.6

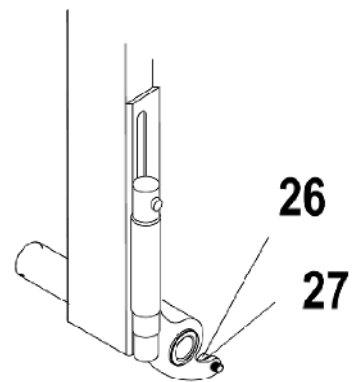


Fig.9

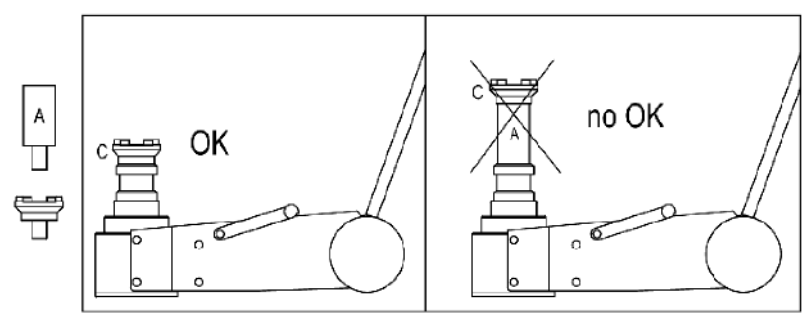
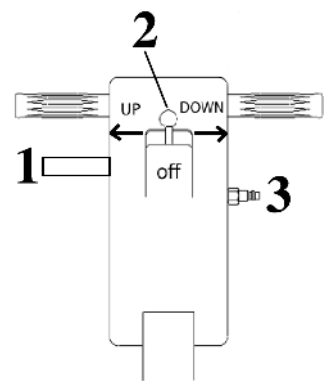


Fig.7





Declaración CE de conformidad • CE Declaration of conformity
Déclaration CE de conformité • EG - Konformitätserklärung



declara por la presente que:
hereby declares that:
déclare par la presente que:
Hiermit erklären wir, dass:

Gato oleoneumático de garaje - Air hydraulic trolley jack
Cric oléopneumatique rouleur - Hydraulisch-Pneumatischer Heber

Ref.

NP15-2B / N10-3L / N15-2L / N15-2BL / N15-2C / N15-2BC / N15-4C / N20-3C / N25 / N35L /
N35C / N30HC

E

Son conformes a la directiva de maquinaria Europea 2006/42/CE

GB

In conformity with the machinery Directive 2006/42/EC

F

Sont conformes a la directive des Machines Europeen 2006/42/CE

D

Der EG-Maschinenrichtlinie 2006/42/EG entsprechen

Miguel Gabilondo
Presidente