

**Instrucciones de uso y mantenimiento**  
Operation and maintenance instructions

**Equipos de carroceros**  
Body repair kits • Vérins carrossiers  
Karosserie-Sets

GC-5 / GC-10 / GC-20



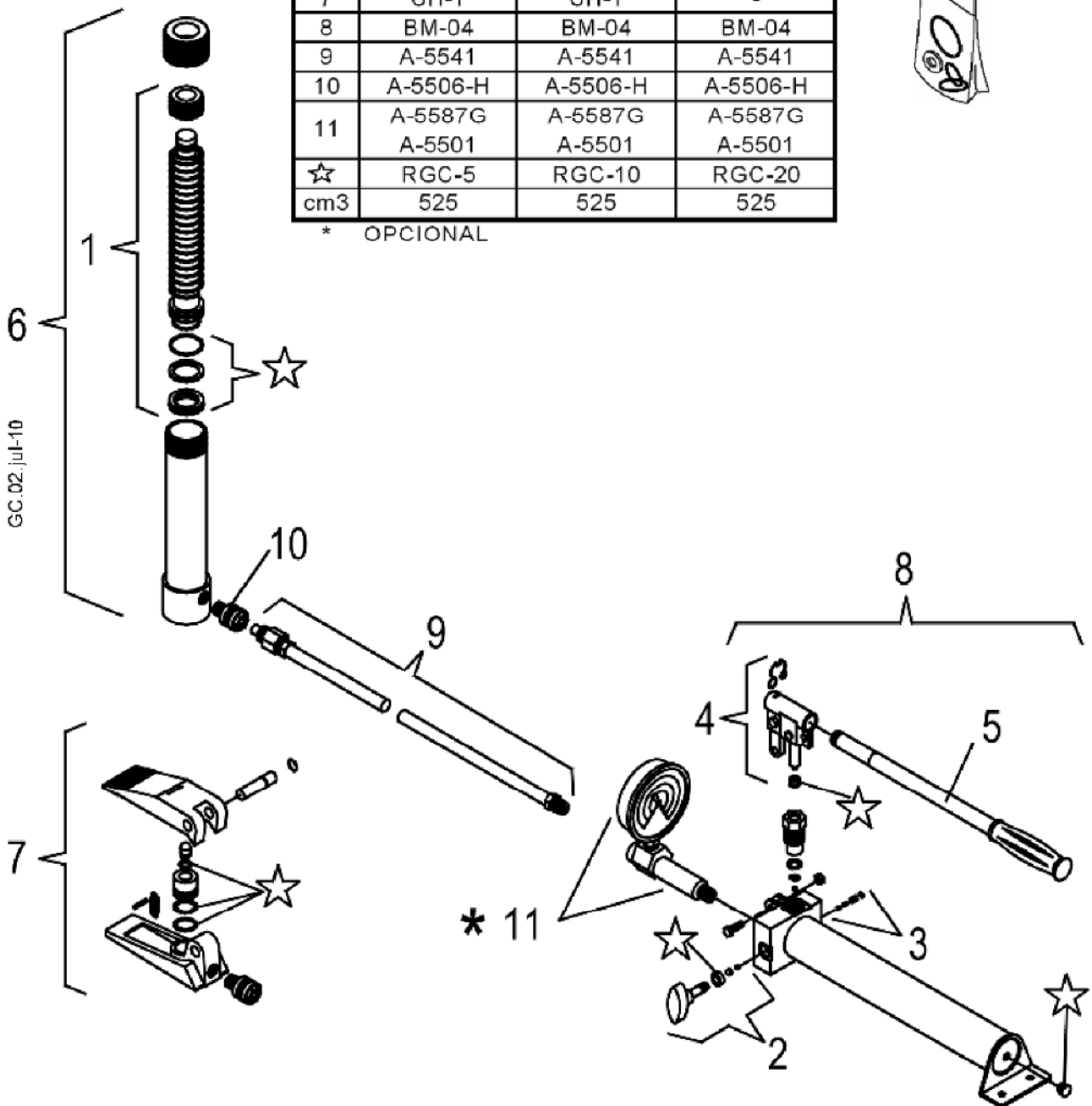
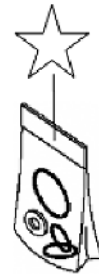
**MEGA** 

MELCHOR GABILONDO, S.A.

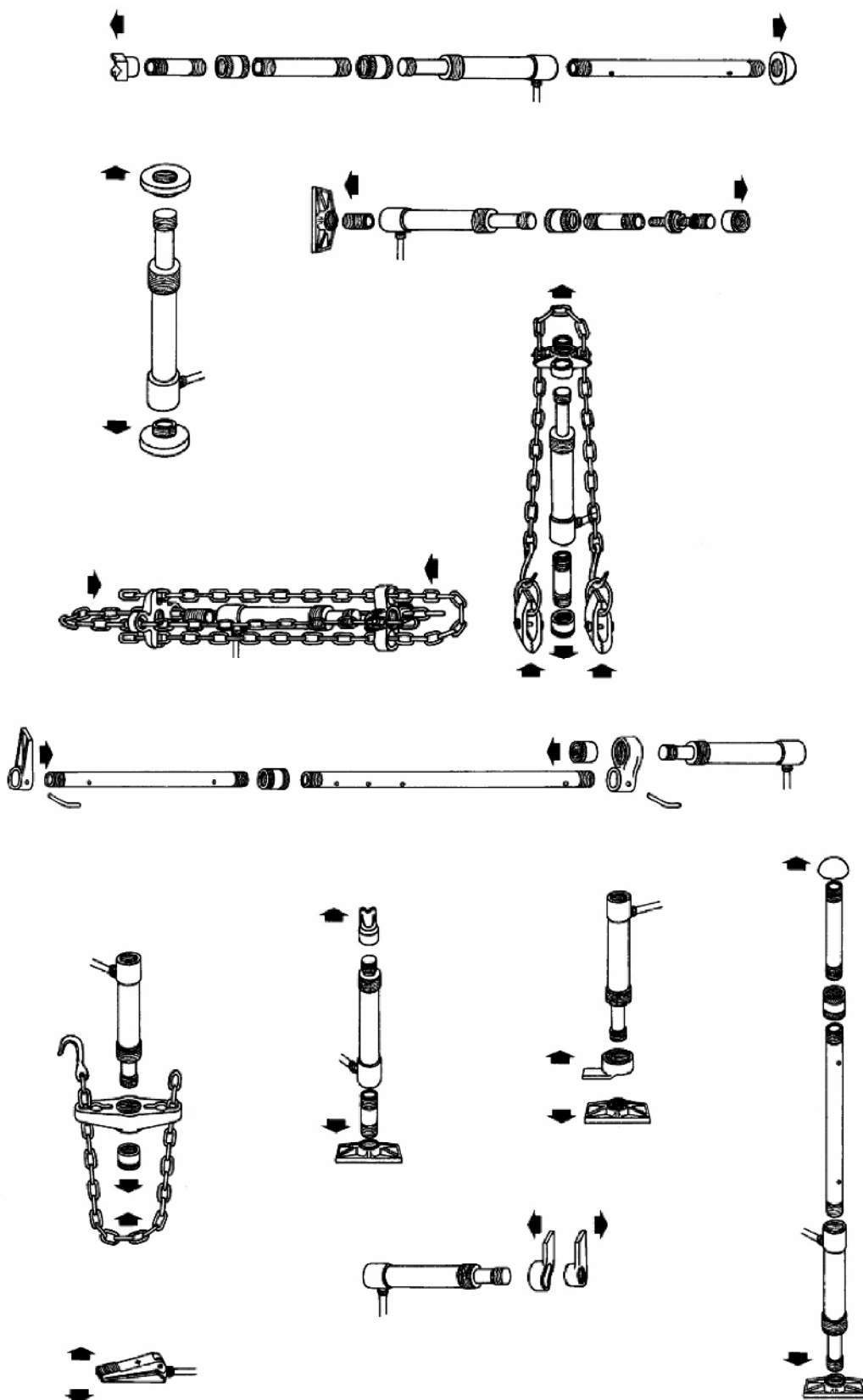
Polígono Industrial Eitua, 6 - 48240 BERRIZ (VIZCAYA) SPAIN  
Tel: 00 34 94 622 50 90 / Fax: 00 34 94 622 52 78  
Tel. ventas nacional : 94 622 50 30 / Fax ventas nacional: 94 682 73 50  
e-mail: interior@mega-sa.com / export@mega-sa.com  
www.mega.es

N°	GC-5	GC-10	GC-20
1	CC5-C14M	CC10-C14M	CC20-C14M
2	BM04-C11M	BM04-C11M	BM04-C11M
3	MG2-C9	MG2-C9	MG2-C9
4	BM04-C7M	BM04-C7M	BM04-C7M
5	BM04-C21M	BM04-C21M	BM04-C21M
6	CC-5-B	CC-10-B	CC-20-B
7	SH-1	SH-1	-
8	BM-04	BM-04	BM-04
9	A-5541	A-5541	A-5541
10	A-5506-H	A-5506-H	A-5506-H
11	A-5587G A-5501	A-5587G A-5501	A-5587G A-5501
☆	RGC-5	RGC-10	RGC-20
cm3	525	525	525

\* OPCIONAL



ALGUNOS EJEMPLOS DE USO / OTHER COMBINATIONS / QUELQUES EXEMPLES D'UTILISATION / ANWENDUNGSBEISPIELE



## MUY IMPORTANTE

Lea atentamente estas consignas de seguridad así como las instrucciones de uso, funcionamiento y mantenimiento, y consérvelas para una necesidad posterior.

Los equipos de carrocería han sido exclusivamente diseñados para reparar carrocerías dañadas de vehículos. Nunca como elementos de elevación. Trate adecuadamente el equipo y compruebe, antes de su utilización, que todas sus partes y componentes están en buen estado y no falta ninguno. En caso contrario no lo utilice hasta tanto haya quedado la incidencia solucionada.

Su utilización debe ser solamente efectuada por personas autorizadas, que han leído atentamente y comprendido el contenido de este manual, que además conocen perfectamente cuáles son las aplicaciones del equipo, sus limitaciones y los posibles peligros. No modifique en absoluto las características ni de la unidad hidráulica ni las de sus componentes.

El incumplimiento de estas normas puede ocasionar daños al usuario, al equipo o a la carrocería que está siendo reparada. El fabricante no acepta responsabilidad alguna por un uso incorrecto.

## 1 CONSIGNAS DE SEGURIDAD

1.1 Ninguno de los componentes de estos equipos debe ser usado para elevar cargas. Es un equipo de empuje que debe ser utilizado con seguridad y cuidado. Mantenga manos y cuerpo alejados de la zona de trabajo así como a las personas no necesarias.

1.2 No exceda nunca el recorrido señalado con una raya roja en el pistón. No sobrepase tampoco la capacidad máxima de empuje permitida que debe conocerse mediante la utilización de un manómetro para garantizar un uso seguro de los componentes.

1.3 Los componentes deben estar montados con seguridad y asentada la base de empuje en un lugar sólido de la carrocería. Si trabaja sobre una carga descentrada, aplique la presión con cuidado. De encontrar resistencia, hágalo de otra forma. Accione la bomba con suavidad.

1.4 La bomba del equipo está provista de una válvula de sobrepresión (3), que ha sido tarada en fábrica a su presión máxima de trabajo y que no debe ser en ningún caso manipulada.

1.5 La carga máxima de trabajo permitida con la cadena es de 1 t en el modelo GC-10 y de 500 kg en el modelo GC-5 (60 bar en ambos casos). Manténgase lo más alejado posible de la cadena durante la operación. La fuerza máxima del Cilindro de Expansión SH-1 es de 1 t (70 bar para GC-10 y 120 bar para GC-5).

1.6 Utilice protección de ojos así como cualquier otro elemento que garantice su seguridad.

1.7 **MUY IMPORTANTE.** Dado que el cilindro desarrolla una fuerza superior a la resistencia de los componentes de separación, a la de la abrazadera fija, tubos prolongadores (a mayor longitud, menor capacidad de empuje) etc., no deberá ser utilizado más que al 50% de su fuerza nominal. Las viseras de cilindro o pistón así como el cilindro expansor SH-1 pierden resistencia si no se apoyan de forma total sobre la superficie en la que se aplican. Utilice siempre un manómetro para conocer la presión o fuerza de trabajo en cada momento.

1.8 Presión máxima de servicio: 345 bar.

## 2 USO Y FUNCIONAMIENTO

2.1 Este equipo funciona mediante el acoplamiento de sus diversos componentes al cilindro o al pistón, que es accionado por la bomba. El cilindro de expansión es también accionado por la bomba. No utilice otros accesorios que los suministrados. La bomba puede ser utilizada en posición horizontal o vertical, con el cabezal hacia abajo; y su unión con el cilindro se efectúa por medio de una manguera flexible (9). Para ello, retire el tapón de la parte delantera de la bomba y rosque en ese alojamiento

la manguera utilizando un sellante. La unión entre la manguera y el cilindro se lleva a cabo por medio de enchufes rápidos, macho y hembra. Apriete a fondo la tuerca para garantizar un acoplamiento correcto y estanco. La manguera no debe estar doblada ni torcida. Tampoco pueden posicionarse pesos sobre ella ni estar cercana a zonas de calor. No desplace el conjunto asido por la manguera.

2.2 Antes de iniciar el funcionamiento del equipo es necesario purgar el circuito hidráulico para eliminar el aire del sistema de válvulas. Para ello, abra la llave de descarga (2), girándola en sentido contrario a las agujas del reloj y accione la palanca (5) varias veces. A continuación, cierre la llave de descarga (2), girándola en el sentido de las agujas del reloj. Ahora, el equipo está listo para su funcionamiento.

2.3 Es preciso conocer de antemano el alcance de una reparación de carrocería para seleccionar los accesorios a utilizar. Aunque indicamos algunas combinaciones, los mecánicos conocen otras formas de ejecutar la misma operación. Aconsejamos accionar la bomba con suavidad para evitar problemas si el empuje es excesivo.

2.4 Conozca siempre la presión de trabajo, mediante el uso de un manómetro que puede acoplarse a la bomba.

2.5 Una vez utilizado el equipo, vuelva a situar sus componentes en la caja suministrada.

## 3. MANTENIMIENTO

**Importante.** Tanto el mantenimiento del equipo como su reparación solamente podrán llevarse a cabo por aquel personal cualificado que, por su formación y experiencia, conozca los sistemas hidráulicos utilizados en estos aparatos.

3.1. Todo mantenimiento debe llevarse a cabo después de haber despresurizado el conjunto. Limpie y engrase periódicamente los ejes y las partes móviles del equipo, que debe estar siempre limpio y protegido de ambientes agresivos.

3.2. Solamente deben utilizarse componentes originales de recambio.

3.3. Antes de cada nuevo uso, compruebe que no existen componentes doblados, rotos, agrietados o sueltos y solucione el problema en caso necesario. Retire el equipo del servicio si sospecha que ha sido sometido a utilización inadecuada o ha sufrido golpes, hasta tanto haya sido subsanado el problema.

3.4. Si es necesario reponer el aceite de la bomba, con el pistón del cilindro totalmente recogido, retire el tapón del orificio de llenado y vacíe su contenido en un recipiente. Proceda a introducir el volumen que se indica en estas instrucciones. Evite la entrada de suciedad con el nuevo aceite.

Después de un periodo largo de uso intensivo, es conveniente cambiar el aceite para prolongar la vida útil del equipo.

**Importante.** Un exceso de aceite sobre el volumen requerido puede impedir el funcionamiento del conjunto hidráulico.

3.5. Emplee aceite de uso hidráulico, tipo HL o HM, con un grado ISO de viscosidad cinemática de 30 cST a 40°, o de una viscosidad Engler de 3 a 50°C.

**Muy importante.** No utilice nunca líquido de frenos.

3.6. Cuando el equipo no esté en funcionamiento, el pistón del cilindro o el expansor SH-1 deben quedar totalmente recogidos para evitar su oxidación. Recomendamos aplicar un antioxidante en los pistones del conjunto.

3.7. Conserve el equipo en un lugar seco y fuera del alcance de los niños.

3.8. Al acabar la vida útil del equipo, proceda a extraer el aceite y entregarla a un gestor autorizado, retirando el equipo según las normas locales.

3.9. Tanto el juego de repuestos, que contiene exclusivamente los retenes y las juntas del equipo, como los conjuntos de componentes deben ser pedidos por la referencia que les ha sido asignada en la tabla.

**EXTREMELY IMPORTANT**

Please read these safety instructions as well as the instructions for use, operation and maintenance carefully and keep them for future reference. The body repair kits have been exclusively designed to repair damaged vehicle bodywork. Never as lifting elements.

Handle the equipment correctly and before use check that all its parts and components are in good condition and no parts are missing. If this is not the case, do not use the equipment until the deficiency has been remedied.

Only authorised persons should operate the equipment, after having read carefully and understood the contents of this manual, and are also perfectly familiarised with the applications of the equipment, its limitations and possible dangers. Do not modify any of the characteristics of the equipment, the hydraulic unit or any of its components.

Non-compliance with these instructions may result in injury or damage to the user, the equipment or the bodywork being repaired.

The manufacturer will not be held liable for damage occurring as a result of misuse.

**1 SAFETY INSTRUCTIONS**

1.1 None of the components in these kits should be used for lifting loads. This is pushing equipment that must be used with safety and care. Keep your hands and body as well as unnecessary personnel away from the work area.

1.2 Never exceed the travel limit indicated with a red line on the piston. Do not exceed the maximum permitted thrust load, which can be known by using a pressure gauge to guarantee the safe use of the components.

1.3 The components should be assembled safely and the thrust base applied to a solid place on the bodywork. If you are working on an offset load, apply the pressure with care. If you find resistance, do the work in another manner. Work the pump smoothly.

1.4 The pump has an overpressure valve (3), that the been factory-set to the maximum working pressure and must not be manipulated under any circumstances.

1.5 The maximum permissible workload with the chain is 1 t for model GC-10 and 500 kg for model GC-5 (60 bar in both cases). Keep as far away as possible from the chain when in operation. The maximum force of the Expansion cylinder SH-1 is 1 t (70 bar for GC-10 and 120 bar for GC-5)

1.6 Use eye protection as well as any other protective elements to guarantee your safety.

1.7 **VERY IMPORTANT.** As the cylinder develops a force superior to the resistance of the separation components, the fixed clamp, extension tubes (the longer they are the less thrust capacity they have) etc., should not be used at more than 50% of its nominal force. The cylinder internal components or piston as well as the expansion cylinder SH-1 lose resistance if they are not completely supported on the surface they are applied to. Always use a pressure gauge to know the pressure or working force at any moment.

1.8 Maximum service pressure: 345 bar.

**2 USE AND OPERATION**

2.1 This equipment works by fitting its different components to the cylinder or piston, which is moved by the pump. A pump also moves the expansion cylinder. Do not use any accessories other than those supplied in the kit.

The pump can be used in horizontal or vertical position, with the head facing down; and it is connected to the cylinder with a

flexible hose (9). To do this, remove the cap at the front of the pump and screw the hose end into the orifice, using sealer. The connection between the hose and the cylinder is by a quick connector, male and female. Tighten the nut thoroughly to guarantee a correct leak-free connection. The hose must not be twisted or kinked. Do not place heavy objects on it nor route it close to sources of heat. Do not move the equipment by pulling on the hose.

2.2 Before using the equipment it is necessary to bleed the hydraulic circuit to remove the air from the valve system. To do this, open the discharge tap (2), turning it anticlockwise and action the lever (5) several times. Then close the discharge tap (2), turning it clockwise. The equipment is now ready to use.

2.3 It is necessary to know the characteristics of the bodywork damage so as to select the accessories to be used. Although we offer some combinations, mechanics will know other ways to carry out the same operation. We recommend you to action the pump smoothly to avoid problems caused by excessive pressure.

2.4 Always be aware of the working pressure by using a pressure gauge that can be fitted to the pump.

2.5 When the work is over, place all the components back in their box.

**3. MAINTENANCE**

**Important.** Maintenance and repair work on this equipment should only be carried out by qualified personnel, with training and experience regarding the hydraulic systems used in this equipment.

3.1. Any maintenance operations will be carried out with the system depressurised. Regularly clean and lubricate the shafts and moving parts of the equipment, which must always be clean and protected from aggressive conditions.

3.2. Only original spare parts will be used.

3.3. Before using again, check that there are no bent, broken, cracked or loose components and if there are, remedy the situation before using. Take the equipment out of service if you suspect that it has been misused or has suffered impact, until the problem has been remedied.

3.4. If necessary, change the pump oil, with the cylinder piston completely retracted, remove the filler cap and empty the contents into a container.

Then fill with the amount of oil indicated in these instructions. Avoid dirt entering the system when filling.

After a long period of intensive use it is recommended to change the oil to prolong the service life of the equipment.

**Important.** An excessive amount of oil can impede the functioning of the hydraulic system.

3.5. Use hydraulic oil, type HL or HM, with an ISO cinematic viscosity grade of 30 cST at 40°, or an Engler viscosity of 3 at 50°C.

**Very important.** Under no circumstances use brake fluid.

3.6. When the equipment is not in use, the cylinder piston or the expander SH-1 should be fully retracted to avoid corrosion. We recommend applying an anti-rust agent to the pistons.

3.7. Store the equipment in a dry place, away from the reach of children.

3.8. When the service life of the equipment is over, remove the oil and hand it over to an authorised disposal centre, following local regulations.

3.9. The spare part set that contains exclusively oil seals and gaskets, as well as any other components can be ordered using the references given in the table.



Declaración CE de conformidad • CE Declaration of conformity  
Déclaration CE de conformité • EG - Konformitätserklärung



declara por la presente que:  
hereby declares that:  
déclare par la presente que:  
Hiermit erklären wir, dass:

**EQUIPOS DE CARROCERO • BODY REPAIR KITS •  
VÉRINS CARROSSIERS • KAROSSERIE-SETS**

Ref.  
GC-5 / GC-10 / GC-20

---

**E**  
Son conformes a la directiva de maquinaria Europea 2006/42/CE

**GB**  
In conformity with the machinery Directive 2006/42/EC

**F**  
Sont conformes a la directive des Machines Europeen 2006/42/CE

**D**  
Der EG-Maschinenrichtlinie 2006/42/EG entsprechen

Miguel Gabilondo  
Presidente